

Vector Paro / Vector Paro Pro



Руководство по монтажу и эксплуатации

RU

CE 0124

9000-615-28/15



 **DÜRR
DENTAL**

2012/02/13

Содержание



Важная информация

- 1. К данному документу** 4
 - 1.1 Предупредительные указания и символы 4
 - 1.2 Информация, касающаяся авторского права 5
- 2. Безопасность** 5
 - 2.1 Использование по назначению . . . 5
 - 2.2 Применение не по назначению . . . 5
 - 2.3 Общие указания по безопасности 5
 - 2.4 Квалифицированный персонал . . . 5
 - 2.5 Защита от поражения электрическим током 6
 - 2.6 Использовать только оригинальные детали 6
 - 2.7 Транспортировка 6
 - 2.8 Утилизация 6



Описание продукта

- 3. Обзор** 7
 - 3.1 Комплект поставки 7
 - 3.2 Принадлежности 7
 - 3.3 Расходные материалы 7
 - 3.4 Быстроизнашиваемые и запасные детали 7
- 4. Комплект поставки** 8
 - 4.1 Блок питания 8
 - 4.2 Базовое устройство и наконечники 8
 - 4.3 Педаль управления Flex 9
 - 4.4 Параметры окружающей среды . . . 9
- 5. Обзор Vector Paro** 11
- 6. Функции** 12
 - 6.1 Наконечники 12
 - 6.2 Бачок 12
 - 6.3 Смена инструментов 12
 - 6.4 Панель управления 13



Монтаж

- 7. Установка** 14
 - 7.1 Помещение установки 14
 - 7.2 Возможности установки 14
- 8. Электрическое подключение** 14
 - 8.1 Активирование педали управления Flex 15
- 9. Контроль функционирования** 15



Эксплуатация

- 10. Компоненты** 16
 - 10.1 Наконечник Paro 16
 - 10.2 Наконечник скейлера 19
 - 10.3 Инструменты и наборы инструментов 21
 - 10.4 Стерилизационный контейнер . . . 24
 - 10.5 Педаль управления Flex 25
 - 10.6 Набор средств для сервисного обслуживания 27
 - 10.7 Бачок 27
 - 10.8 Жидкость 27
 - 10.9 Чистящие компоненты 28
 - 10.10 Средство Vector Fluid polish 28
 - 10.11 Инструментальная карта Vector 29
- 11. Наконечник Vector Paro и скейлер Vector Scaler** 30
 - 11.1 Подготовка для применения . . . 32
 - 11.2 Установка или смена инструментов 33
- 12. Лечение** 34
 - 12.1 Подготовка для лечения 34
 - 12.2 Лечение с помощью наконечника Paro 34
 - 12.3 Лечение с помощью наконечника скейлера 36
 - 12.4 Конец лечения 37
- 13. Обработка** 38
 - 13.1 После каждого использования . . 39

14. Перерывы в лечении более 24 часов	44
14.1 Очистка шланговой системы, дезинфекция и дополнительная очистка	44
14.2 Запуск в работу после перерыва в лечении более 24 часов	45
15. Техническое обслуживание	46
15.1 Выполнение процесса очистки CLEAN	46
15.2 Набор средств для сервисного обслуживания	48
15.3 Замена резинового уплотнителя	48
15.4 Очистка бачка	49
15.5 Замена клапана в бачке	49
15.6 Проверка износа инструмента	49
15.7 Замена световода в наконечнике скейлера	50
15.8 Очистка втулки в шланге наконечника	50
15.9 Замена уплотнительного винта	50
15.10 Аккумуляторную батарею педали управления Flex вставить или заменить	51
15.11 Замена сопла в наконечнике Paro	52
15.12 Замена стопорного уплотнительного кольца	53
15.13 Проверка функции крышки набора инструмента (наконечник Paro)	54
15.14 Замена уплотнительного кольца резонансного кольца	54
15.15 Замена резонансного кольца	55



Поиск неисправностей

16. Рекомендации для пользователя и техника	56
17. Протокол передачи системы Vector Paro System	61



Важная информация

1. К данному документу

Данное руководство по монтажу и эксплуатации является неотъемлемой частью устройства. Оно соответствует конструкции устройства и состоянию техники на момент первого ввода в эксплуатацию.



В случае несоблюдения указаний и рекомендаций настоящего руководства по монтажу и применению фирма Dürr Dental не гарантирует безопасную работу устройства и не несет ответственность за его функционирование.

Перевод руководства выполнен с учетом современного уровня знаний.

Основополагающим является немецкий вариант текста. Фирма Dürr Dental не несет ответственность за переводческие ошибки.

1.1 Предупредительные указания и символы

Предупредительные указания

Предупредительные указания в данном документе указывают на возможную опасность травмирования людей и причинения материального ущерба имуществу.

Они снабжены следующими предупредительными символами:



Символ предупреждения общего характера

Предупредительные указания составлены следующим образом:



СИГНАЛЬНОЕ СЛОВО

Описание типа и источника опасности
Ниже представлены возможные последствия игнорирования указания по безопасности

- Следует соблюдать данные мероприятия для избежания опасности.

Сигнальное слово подразделяет предупредительные указания на четыре степени опасности:

ОПАСНО

Непосредственная опасность серьезных травм или смерти

ОСТОРОЖНО

Возможная опасность серьезных травм или смерти

ОСТОРОЖНО Опасность легких травм

ВНИМАНИЕ Опасность крупного ущерба имуществу

Прочие символы

Данные символы применяются в документе и на устройстве



Указание, например особая информация, касающаяся экономического использования устройства.



Вытянуть сетевой штекер.



Использовать защитные перчатки.



Обращать внимание на информацию в сопроводительной документации.



Дата изготовления



Незаземленный аппликатор, тип BF



Класс защиты II



Утилизировать надлежащим образом в соответствии с директивой EC (2002/96/EG-WEE).



Имеет маркировку CE органом технической экспертизы



Стерилизация при 134 °C

Оттиск



ВНИМАНИЕ

Медицинское изделие

Устройство открывать только квалифицированному специалисту.



NOTICE

Medical device

Only open device by a qualified person.



1.2 Информация, касающаяся авторского права

Все указанные схемы, технологии, названия, программное обеспечение и устройства охраняются авторскими правами.

Перепечатка руководства по монтажу и эксплуатации, даже в выдержках, разрешается только с письменного разрешения фирмы Dürre Dental.

2. Безопасность

Фирма Dürre Dental разработала и сконструировала устройство таким образом, что при надлежащем обращении исключается любая опасность. Тем не менее может сохраняться остаточный риск.

Поэтому необходимо соблюдать следующие указания.

2.1 Использование по назначению

Устройство Vector Para является ультразвуковым прибором, предназначенным для применения в стоматологии. Можно выбирать между наконечником Para и наконечником скейлера.

Область применения наконечника Para:

- пародонтальное лечение, тщательное удаление биопленки, конкрементов и сглаживание поверхностей корня
- удаление биопленки в ходе поддерживающей терапии, бережная обработка поверхностей корня, в том числе при частом использовании оборудования
- лечение периимплантита, очистка поверхности имплантатов посредством волокнистого композиционного материала и специального пластмассового инструмента. Отсутствие повреждения поверхности имплантатов

Область применения скейлера Para:

- удаление зубного камня и отложения в поддесневой и наддесневой областях

Пьезокерамический привод скейлера Vector позволяет эффективно удалять отложения, максимально бережно обрабатывая чувствительные структуры ткани. Эргономичный наконечник оснащен шестью долговечными светодиодами для наилучшего освещения даже труднопросматриваемых областей.

2.2 Применение не по назначению



ОСТОРОЖНО

Опасность взрыва вследствие возгорания горючих веществ

- Запрещается эксплуатировать устройство в помещениях, где в воздухе могут содержаться или присутствуют горючие примеси, например в операционных.

Другое или выходящее за рамки названного использование считается использованием не по назначению. За возникшие вследствие этого повреждения производитель не несет никакой ответственности. Убытки берет на себя пользователь.

2.3 Общие указания по безопасности



ОСТОРОЖНО

Противопоказания

- Кардиостимуляторы и дефибрилляторы могут неправильно работать вследствие ультразвуковых колебаний.
- С помощью данного устройства не лечить пациентов с кардиостимуляторами и дефибрилляторами.
- При эксплуатации устройства следует соблюдать директивы, законы, распоряжения и предписания, действующие в месте применения. Перед каждым применением проверять функционирование и состояние устройства.
- Устройство не модифицировать и не изменять.
- В нижней части устройства расположена пломба. В случае несанкционированного открывания устройства нарушается пломба и теряется гарантия.
- Соблюдать руководство по монтажу и эксплуатации.
- Руководство по монтажу и эксплуатации должно быть в любой момент доступно обслуживающему персоналу.

2.4 Квалифицированный персонал Управление

Лица, которые эксплуатируют устройство, должны гарантировать на основании своего образования и опыта его безопасное и надлежащее обслуживание.

- Любое лицо, обслуживающее устройство, должно пройти инструктаж.

Монтаж и ремонт

- Монтаж, настройка, изменение, расширения и ремонт устройства должен осуществляться фирмой Dürre Dental или одним из уполномоченных представителей.

2.5 Защита от поражения электрическим током


- При выполнении работ с устройством необходимо соблюдать соответствующие инструкции по электрической безопасности.
- Запрещается прикасаться одновременно к пациенту и штепсельному соединению устройства.
- Немедленно заменить поврежденные провода и штепсельные устройства.

Соблюдать положения норм по электромагнитной совместимости для медицинских изделий

- Соблюдать особые меры предосторожности в отношении электромагнитной совместимости (EMV) при обращении с медицинскими изделиями.
"Информацию по электромагнитной совместимости согласно EN 60601-1-2 для устройств фирмы Dürr Dental" (номер заказа 9000-606-67/..) можно получить непосредственно в фирме Dürr Dental, или найти в разделе для скачивания (файлов) в Технической документации (www.duerr.de).

2.6 Использовать только оригинальные детали

- Использовать только указанные фирмой Dürr Dental и допущенные к применению принадлежности и особые принадлежности.
- Использовать только оригинальные быстроизнашиваемые и запасные детали.

 Фирма Dürr Dental не несет ответственности за повреждения, которые произошли в случае использования недопущенных к применению принадлежностей, особых принадлежностей или иных неоригинальных быстроизнашиваемых и запасных деталей.

2.7 Транспортировка

Оригинальная упаковка надежно защищает устройство от повреждений во время транспортировки.



За повреждения при транспортировке по причине дефектной упаковки фирма Dürr Dental не несет ответственности и в течение гарантийного срока.

- Перевозить устройство только в оригинальной упаковке.
- Упаковку хранить вдали от детей.

2.8 Утилизация

Устройство



Устройство утилизировать надлежащим образом.

Утилизировать в пределах Европейского экономического пространства в соответствии с директивой EC 2002/96/EG (WEEE).

- Загрязненные детали перед утилизацией простерилизовать.
- В отношении надлежащей утилизации следует обращаться в фирму Dürr Dental или к специализированному дистрибьютору стоматологического оборудования.



Описание продукта

3. Обзор

3.1 Комплект поставки

Следующие изделия входят в комплект поставки:

Vector Paro 2031-50

- Наконечник Paro
- Блок питания
- Педаль управления Flex (включая кабель)
- Аккумуляторная батарея 3 В литиевая CR 2032
- Набор Paro со встроенными инструментами
- Стерилизационный контейнер Paro
- Набор инструментов Vector
- Набор средств для сервисного обслуживания
- Полировочная жидкость Vector "MORE EFFECTIVE"
- Vector cleaner, специальный очиститель
- Дезинфицирующее средство Vector/RinsEndo, первичное использование, 120 мл
- Инструкция по эксплуатации и монтажу устройств Vector Paro/Vector Paro Pro
- Краткое руководство
- Vector DVD: "Клиническое применение" и "Советы и рекомендации"

или

Vector Paro Pro 2031-51

аналогично устройству Vector Paro, 2031-50 и дополнительно:

- Наконечник скейлера
- Инструмент скейлера P1
- Стерилизационный контейнер скейлера

3.2 Принадлежности

Следующие изделия необходимы для работы устройства в зависимости от применения:

- Наконечник Paro 2031-700-00
- Наконечник скейлера 2032-200-00
- Педаль управления Flex 2031-600-00
- Стерилизационный контейнер Paro (крышка: серебро). 2031-330-00
- Стерилизационный контейнер скейлера (крышка: синий). 2032-330-00
- Набор средств для сервисного обслуживания 2031-340-00
- Набор инструментов Vector 2031-400-01

Инструменты для наконечника Paro

Набор инструментов Paro 2031-450-00

- Кюрета Paro (3 шт.) 2030-151-04E
- Гладилка Paro (3 шт.) 2030-151-02E
- Зонд Paro Plus (3 шт.) 2031-400-06E
- Зонд Paro прямой (3 шт.) 2030-151-01E
- Зонд Paro изогнутый (3 шт.) 2030-151-03E

Набор инструментов поддержки-вающей терапии/имплантов 2031-460-00

- Зонд поддерживающей терапии, прямой CFK 2030-153-02E
- Кюрета поддерживающей терапии CFK (3 шт.) 2030-153-05E
- Зонд Supra гибкий (3 шт.) 2030-152-01E

Инструменты для наконечника скейлера

Набор инструментов для скейлера

P 1, прямой 2032-411-00

Набор инструментов для скейлера

P 2, изогнутый вправо. 2032-412-00

Набор инструментов для скейлера

P 3, изогнутый влево. 2032-413-00

Набор инструментов для скейлера

P 4, supra. 2032-414-00

3.3 Расходные материалы

Следующие материалы расходуются при работе устройства и должны заказываться дополнительно:

Средство Vector Fluid polish "MORE EFFECTIVE", 200 мл CWZ510C2350

Дезинфицирующее средство Vector/RinsEndo CDZ501C6150

Очиститель Vector, специальный очиститель для системы шлангов, 4 x 2,5 л. CCA531A6150

ID 213 Средство дезинфекции инструментов CDI213C6150

FD 322, Средство быстрой дезинфекции поверхностей CDF322C6150

FD 350 classic Дезинфицирующие салфетки. CDF35CA0140

FD 370 Очиститель для клиник CCF370C6150

FD 366 Средство дезинфекции поверхностей, sensitive CDF366C6150

3.4 Быстроизнашиваемые и опасные детали

Следующие изнашиваемые детали должны регулярно заменяться:

- Инструменты для наконечника Paro и наконечника скейлера, смотри 3.2 Принадлежности
- Прочие изнашиваемые детали, смотри 15. Техническое обслуживание



Информация, касающаяся запасных деталей, представлена в каталоге запасных деталей по адресу: www.duerr.de/etk.



4. Комплект поставки

4.1 Блок питания

9000-150-54		
Напряжение	V AC	100 - 240
Максимальные колебания сетевого напряжения	%	± 10
Сетевая частота	Гц	50 - 60
Потребление тока	A	макс. 0,8
Мощность	Вт	< 40
Способ защиты		IP 20
Класс защиты		II
Категория повышенного напряжения		II

4.2 Базовое устройство и наконечники

2031-50, 2031-51		
Напряжение	V DC	24
Рабочая частота	кГц	23 - 32
Электрическая мощность	Вт	
ВКЛ		4,8
Актив		9,6
Режим Standby		1,2
Способ защиты		IP 21
Класс защиты		II
Медицинское изделие		Класс II a
Продолжительность включения	%	100
Масса		
Базовое устройство	кг	2,5
Наконечник Раго	G	ок. 59
Наконечник скейлера	G	ок. 56
Размеры		
Д x Ш x В	см	
Базовое устройство		16 x 21,5 x 25,5
Наконечник Раго		ø 1,9 x 14,8
Наконечник скейлера		ø 2,0 x 9,4
Расход воды	мл/мин	
Наконечник Раго		ок. 3,3
Наконечник скейлера		прибл. 30 - 45
Содержимое упаковки, полирующая жидкость	мл	200
Объем наполнения, бачок	мл	600

4.3 Педаль управления Flex

Аккумуляторная батарея для педали управления Flex

Напряжение	В	3
		Тип, литиевая CR2032

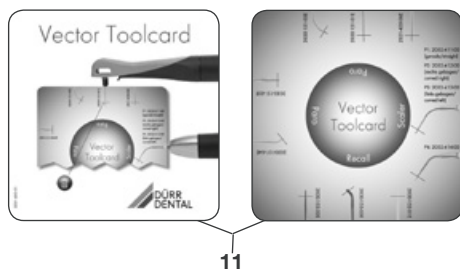
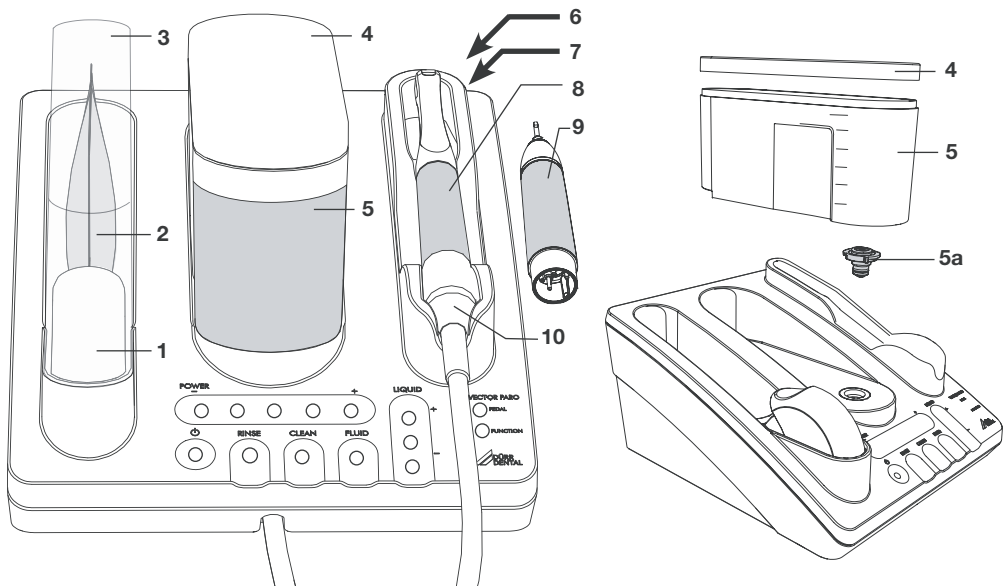
4.4 Параметры окружающей среды

Параметры окружающей среды при хранении и транспортировке

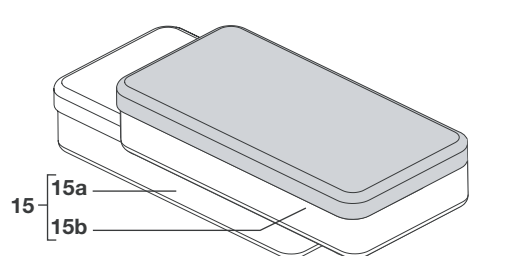
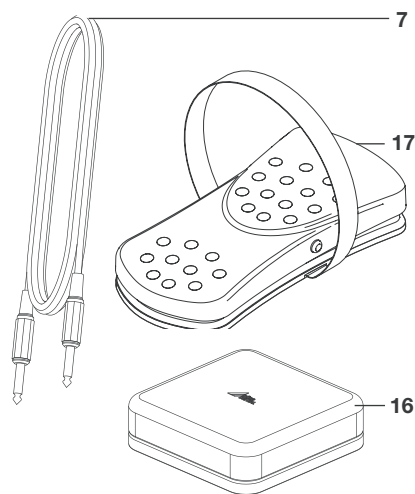
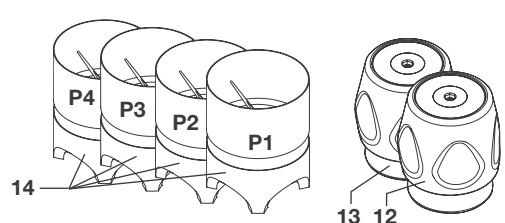
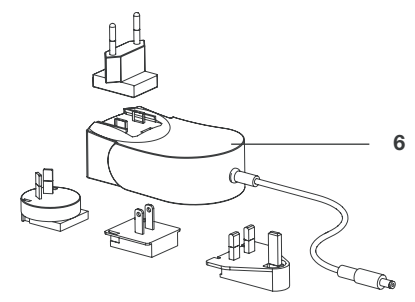
Температура	°C	от -15 до +60
Относительная влажность воздуха	%	макс. 95

Параметры окружающей среды при эксплуатации

Температура	°C	от +10 до +40
Относительная влажность воздуха	%	макс. 80



RU



5. Обзор Vector Para

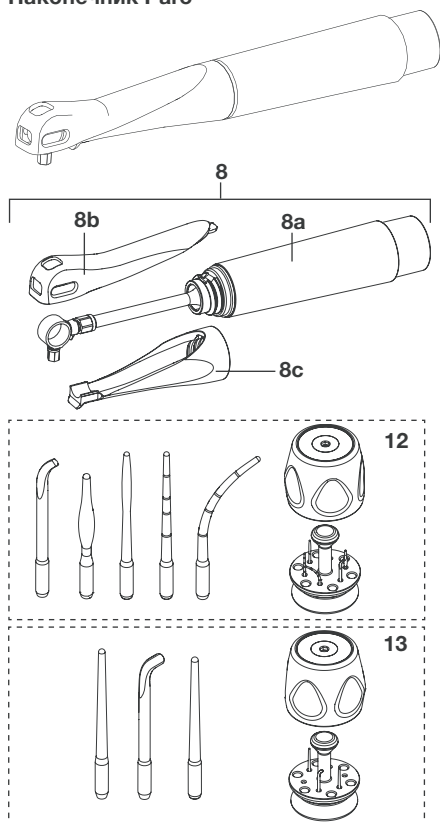
и возможные компоненты



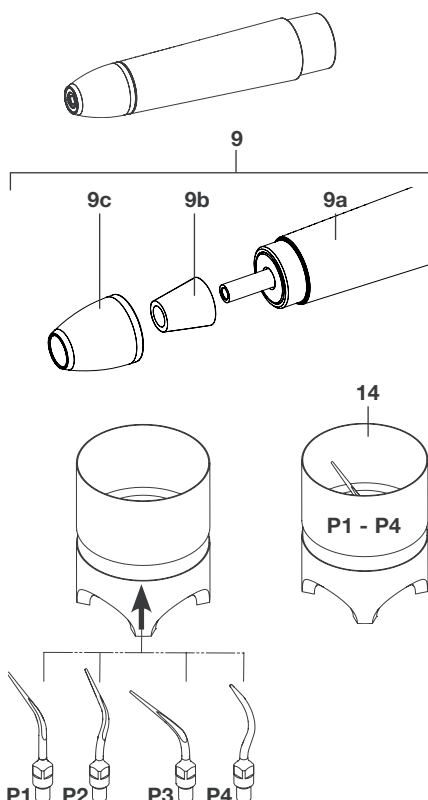
Подробное описание,
смотри 10. Компоненты

- 1 Механизм накалывания для мешочка с жидкостью
- 2 Мешочек с полирующей жидкостью "Vector Fluid Polish"
- 3 Крышка для мешочка с жидкостью
- 4 Крышка для бачка
- 5 Бачок
 - 5a Клапан
- 6 Сетевой кабель
- 7 Педаль управления Flex
- 8 Наконечник Para
 - 8a Наконечник
 - 8b Кольцевой кожух
 - 8c Поворотная втулка
- 9 Наконечник скейлера
 - 9a Наконечник
 - 9b Световод
 - 9c Кожух
- 10 Шланг наконечника
- 11 Набор инструментов Vector
- 12 Набор инструментов Para (синее кольцо)
- 13 Набор инструментов Para (черное кольцо)
- 14 Набор инструментов скейлера P1 - P4
- 15 Стерилизационный контейнер
 - 15a Para Стерилизационный контейнер
 - 15b Скейлер Стерилизационный контейнер
- 16 Набор средств для сервисного обслуживания
- 17 Педаль управления Flex

Наконечник Para



Наконечник скейлера



RU

6. Функции

6.1 Наконечники

При лечении с помощью наконечника Раго или наконечника скейлера при необходимости используется либо только вода, либо вода с полирующей жидкостью Vector Fluid Polish. Управление подачей полирующей жидкости Vector Fluid Polish выполняется через панель управления.

6.1.1 Наконечник Раго

При использовании наконечника Раго базовое устройство Vector создает значительные линейные колебания инструмента (вертикально к продольной оси наконечника) с регулируемым отклонением прибл. 15-35 мкм и частотой прибл. 23 Гц.

Во время процесса лечения с помощью наконечника Раго жидкость выступает пульсирующей струей. После отпускания педали управления Flex выступает немного жидкости.

Количество выступающей жидкости задано предварительно автоматически и меняться не может.

6.1.2 Наконечник скейлера

При использовании наконечника скейлера базовое устройство Vector создает пространственные колебания кончика инструмента (поперечно оси инструмента) прибл. 20-120 мкм.

Во время процесса лечения с помощью наконечника скейлера жидкость выступает непрерывной струей. Выступающее количество жидкости может регулироваться через панель управления.

Спереди наконечника встроено 6 светодиодов. Во время активации педали управления Flex и высвечивания индикатора питания "Power" светятся светодиоды.

Через прибл. 4 с после отпускания педали управления Flex светодиоды гаснут.

6.1.3 Опознавание наконечника

Последние использованные настройки панели управления сохраняются соответствующим наконечником.

После выключения и включения устройство активируются настройки опознанного наконечника.

При вынимании вилки сетевого кабеля последние использованные настройки удаляются.

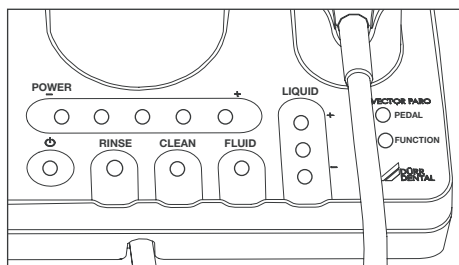
6.2 Бачок

Уровень наполнения

Уровень наполнения фиксируется посредством датчика. При минимальном уровне наполнения в районе бачка мигают светодиоды и звучит предупредительный сигнал (3 раза), смотри 11.

6.3 Смена инструментов

Смена инструмента осуществляется посредством встроенного в крышку набора инструментов динамометрического ключа, смотри 11.2.



6.4 Панель управления

6.4.1 Настройки на панели управления

Настройки выполняются без нажатия, посредством касания.



Светодиоды питания POWER и подачи жидкости LIQUID активированы и светятся только при надетом наконечнике.

При отсутствии надетого наконечника индикаторы POWER и LIQUID изменяться не могут.

⏻ ВКЛ./Режим рабочей готовности Standby

С целью экономии электроэнергии устройство автоматически переходит в режим рабочей готовности Standby. Если в течение 30 мин не выполняются какие-либо функции, устройство отключается.

POWER

Мощность задается в диапазоне от 1 до 5 ступени и отображается посредством 5 светодиодов.

Настройка рабочей частоты различается в зависимости от надетого наконечника:

Наконечник Paro: 15-35 мкм

Наконечник скейлера: 20-120 мкм

При поставке устройства мощность установлена на 5 ступень.

LIQUID

Количество подаваемой жидкости регулируется тремя ступенями при использовании наконечника скейлера:

1 светодиод - прибл. 30 мл/мин

2 светодиода - прибл. 37 мл/мин

3 светодиода - прибл. 45 мл/мин

При использовании наконечника Paro количество жидкости фиксировано.

RINSE (Промывка/Дезинфекция)

После каждого процесса лечения должен активироваться режим промывки, т. е. система промывается водой.

Процесс промывки длится прибл. 30 с и останавливается автоматически.

Касанием кнопки RINSE процесс может быть прекращен в любой момент.

CLEAN (Очистка)

Процесс очистки длится прибл. 10 минут. При этом в трубопроводы непрерывно закачивается чистящее средство Vector cleaner, очищая их от отложений.

Процесс очистки (Reinigen) может быть запущен при необходимости в любой момент. После запуска процесс может прерываться только условно. Процесс продолжается автоматически до момента завершения программы.

Рекомендуется выполнять очистку каждые 4 недели

После работы в течение прибл. 30 часов на панели управления загорается синий светодиод, указывающий на необходимость выполнения процесса очистки (Reinigen).

Указание на процесс очистки высвечивается после каждого включения устройства и гаснет после полного завершения процесса очистки.

FLUID

Посредством датчика в механизме накальвания фиксируется, установлен ли в устройстве мешочек с жидкостью. Без установленного мешочка с жидкостью устройство работает автоматически с водой (жидкостью).

PEDAL (Педали управления Flex)

При нажатии педали управления Flex активируется наконечник.

При высвечивании оранжевого светодиода необходимо проверить мощность заряда аккумуляторной батареи.

Мигание оранжевого светодиода указывает на то, что не подключена или не настроена педаль управления Flex.

FUNCTION

Высвечивание оранжевого светодиода означает слишком высокое давление нажатия инструмента или необходимость проверки наконечника.



Монтаж

7. Установка

7.1 Помещение установки

- Температура в помещении зимой не должна опускаться ниже +10 °С, а летом повышаться выше +40 °С.

7.2 Возможности установки

- Устройство должно надежно устанавливаться на устойчивой поверхности, например на столе, вблизи стоматологической установки.

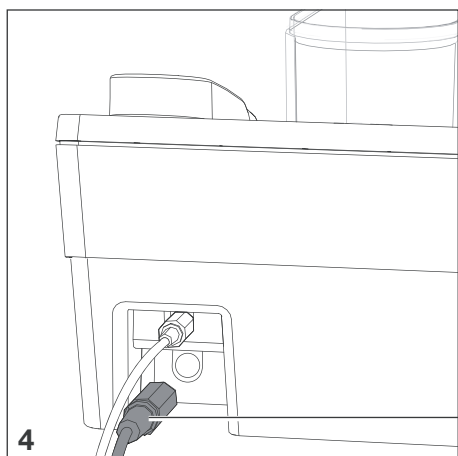
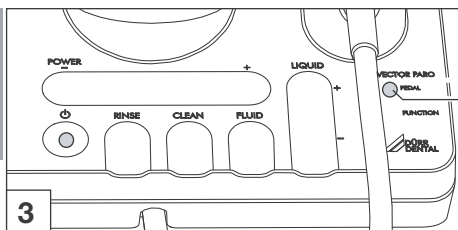
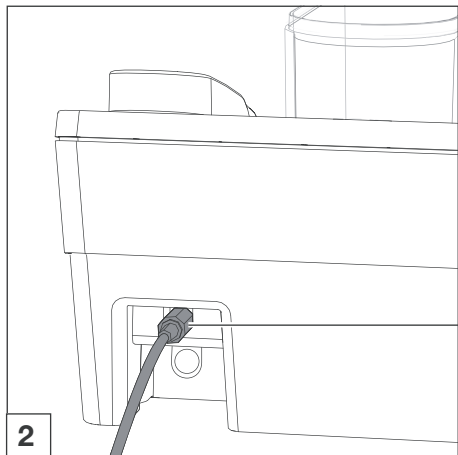
8. Электрическое подключение

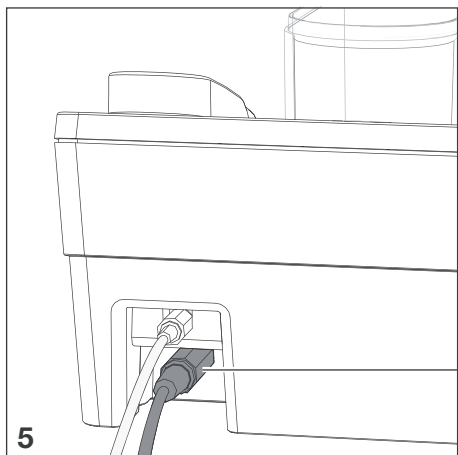
Перед первым использованием необходимо напряжение питания 24 В постоянного тока и сетевое напряжение 100-240 В сравнить с параметрами фирменной таблички. Гнезда подключения расположены в углублении задней стороны устройства.

- Стандартно установленный адаптер снять.
- Установить подходящий адаптер.
- Розетку сетевого кабеля (6) вставить в разъем сзади устройства и в сеть электропитания.



- Оранжевый светодиод PEDAL (46) мигает, т. е. кабель педали еще не вставлен, или между педалью управления Flex и устройством не установлена связь (синхронизация/соединение).





8.1 Активирование педали управления Flex

- Штекер кабеля педали управления (7) вставить в разъем сзади устройства и в педаль управления Flex.

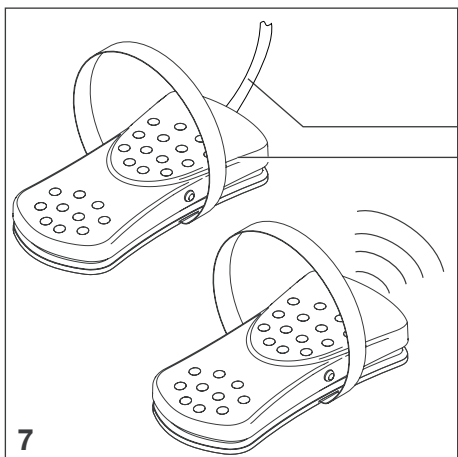
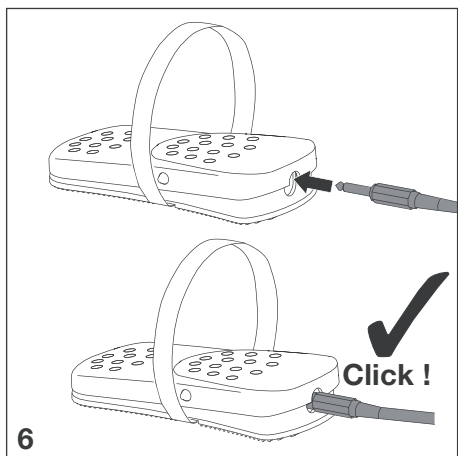


Педаль управления Flex (17) может эксплуатироваться с помощью кабеля педали управления (7) или посредством радиосигнала. Описание смотри 10.5. Педаль управления Flex

- При работе педали управления Flex в режиме радиосвязи, вставить входящую в комплект батарею, 15.10 Установка батареи в педаль управления Flex.

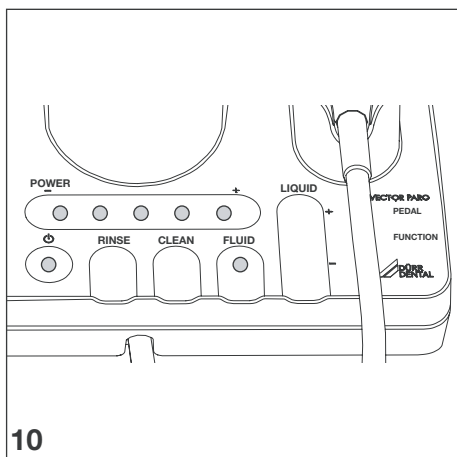
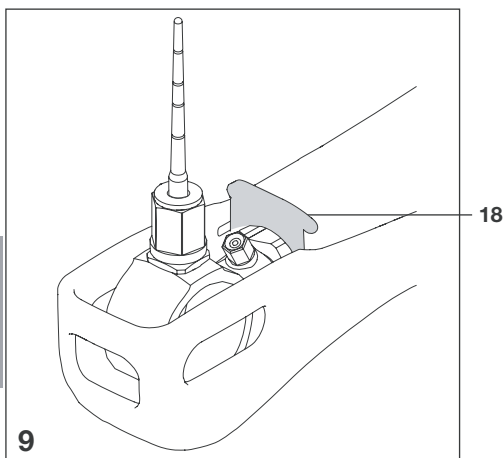
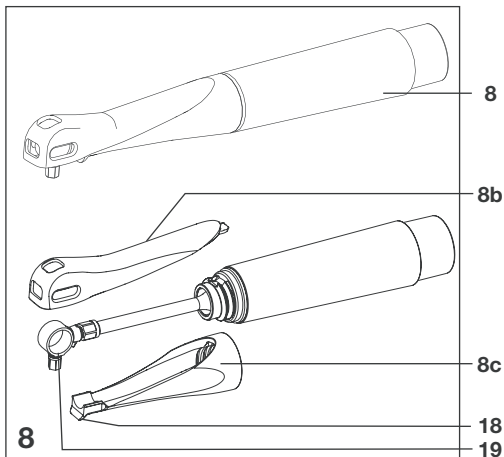


Обратить внимание
Радиосвязь отсутствует, пока вставлен кабель педали управления у устройство или педаль управления Flex.



9. Контроль функционирования

- Перед выполнением первого процесса лечения следует провести контроль функционирования и проверить места подключения на герметичность, смотри также следующие разделы:
 - Панель управления, смотри 11.
 - Акустические сигналы, смотри 11.
 - Подготовка для применения, смотри 11.1
- Продезинфицировать всю систему и очистить, смотри 13. Обработка.



Эксплуатация

10. Компоненты



В случае падения наконечника на пол следует выполнить визуальный контроль на предмет образования трещин. При необходимости заметить поврежденный наконечник.

10.1 Наконечник Paro

На поворотной втулке имеется пластмассовая распорка (18). Пластмассовая распорка служит для удержания мягких тканей, напр. при щечном препарировании премоляров в нижней челюсти. Она препятствует перемещению жидкости подвижными мягкими тканями.

При работе перемещается резонатор (19). Эти перемещения могут при прямом контакте с сухими слизистыми оболочками вызывать дефекты нагревания от трения.

Кольцевой кожух (8b) предотвращает соприкосновение слизистых оболочек (мягких тканей) с резонатором.

10.1.1 Настройки

POWER

Мощность устанавливается в панели управления POWER.

Оптимальная настройка мощности ультразвука в соответствии с медицинским показанием в сочетании с соответствующим инструментом::

Ступени мощности:

1 - 5 светодиодов: 20%-100% мощности

Рабочая частота:

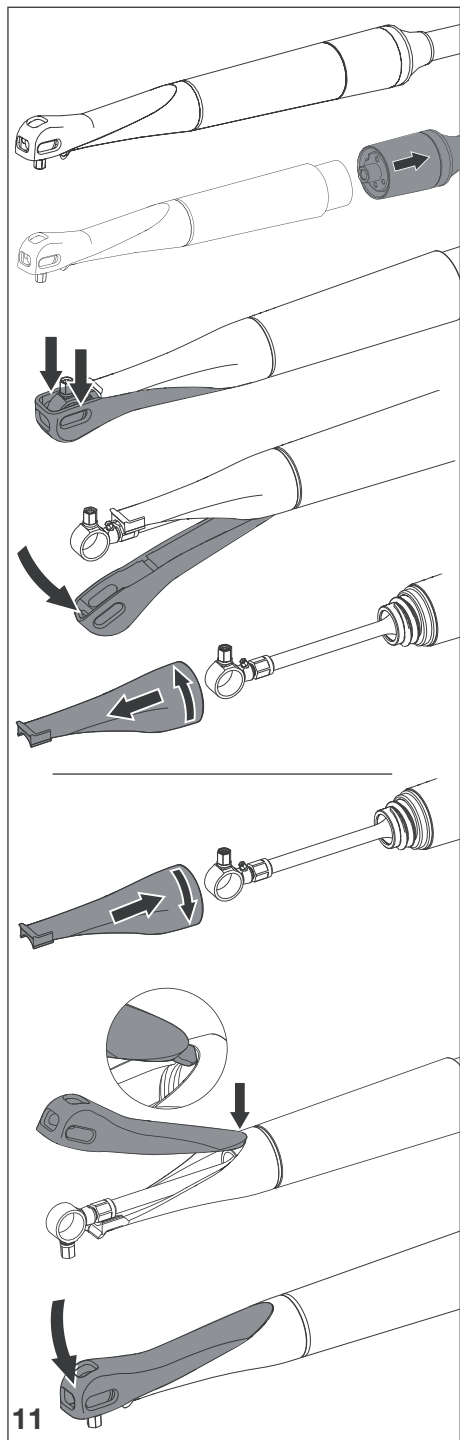
Рабочая частота наконечника Paro находится при 23 кГц в пределах (15-35 мкм)

FLUID

Управление подачей полирующей жидкости Vector Fluid Polish выполняется через панель управления FLUID.

LIQUID

Количество выступающей жидкости задано предварительно автоматически и меняться не может.



10.1.2 Снятие наконечника

- Снять элемент шлангового соединения с наконечника Раго.
- Ослабить кольцевой кожух осторожным нажатием на зажим и снять.
- Отвернуть поворотную втулку и снять.

10.1.3 Установка наконечника

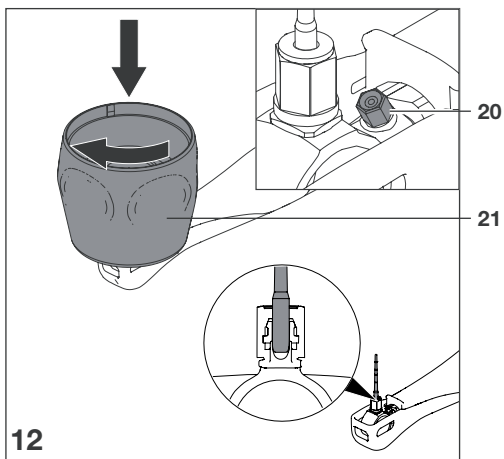
- Установить поворотную втулку через резонатор и завернуть до упора.



Только после того, как поворотная втулка будет завернута до упора, можно правильно установить кольцевой кожух.

- Установить кольцевой кожух с наклоном во втулку наконечника.
- Нажать вниз на кольцевой кожух до защелкивания зажима.

После монтажа наконечника проверить сопло на работоспособность, смотри 10.1.4.



10.1.4 Проверка сопла на работоспособность



ОСТОРОЖНО

Опасность ожога

Негативно влияет на результат лечения

- Наконечник эксплуатировать только с надетым соплом.

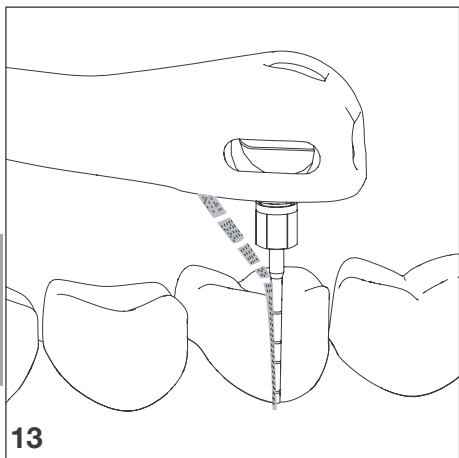
После монтажа наконечника проверить правильность работы сопла (20):

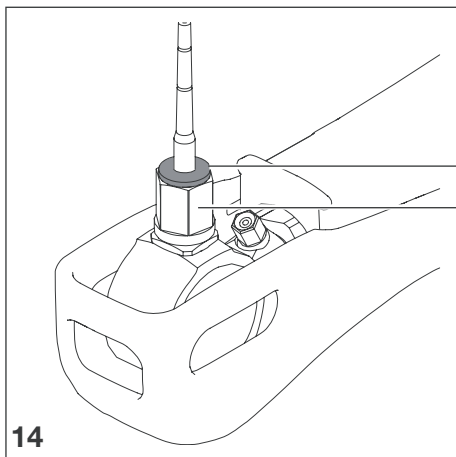
- Предпочтительно установить прямой зонд "Paro Sonde" в цанговый зажим и затянуть с помощью крышки набора инструментов (21).
- Запустить устройство с помощью педали управления.

В процессе лечения с помощью наконечника Paro из сопла выступает жидкость пульсирующей струей (рисунок 10). Жидкость выступает на инструмент в верхней трети.

Возможные неисправности:

- При выходе аэрозольного тумана обычно в шлангопроводах присутствует воздух.
- Сопло засорено, см. 15.11 Замена сопла в наконечнике Paro.
- Струя жидкости выступает не в верхней трети на инструмент и распыляется мимо инструмента.
См. 15.11 Замена сопла в наконечнике Paro.





10.1.5 Установка инструмента / Проверка уплотнительных колец

Уплотнительные кольца препятствуют проникновению эмульсии во время лечения в место закрепления инструмента (25).

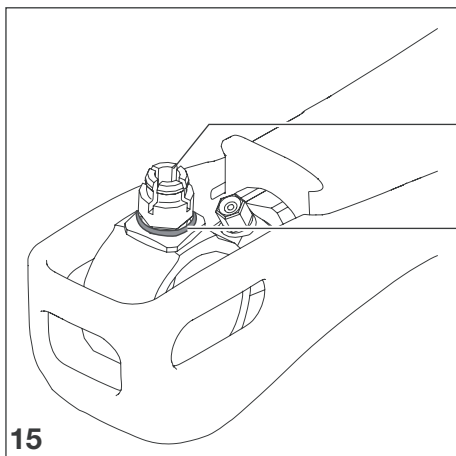
- Удерживающее уплотнительное кольцо (22) в накидной гайке (23).
- Уплотнительное кольцо (25) на захватном механизме инструмента
- Перед каждым процессом лечения проверять установку и целостность уплотнительных колец. При их отсутствии или повреждении, немедленно заменить, смотри 15.9 Замена удерживающих уплотнительных колец.

Для надежной работы устройства инструмент должен устанавливаться в захватный механизм надлежащим образом



Для избежания деформации механизма захвата инструмента (24) накидная гайка (23) не должна затягиваться без установленного инструмента!

- Проверить прочность закрепления инструмента вне ротовой полости пациента. Может произойти травмирование пациента, а результат лечения отрицательным в случае:
 - Неправильно установленных инструментов
 - Изогнутых инструментов
 - Повреждения резонансного кольца
 - Повреждения накидной гайки
 - Манипуляций с механизмом захвата инструмента



10.2 Наконечник скейлера

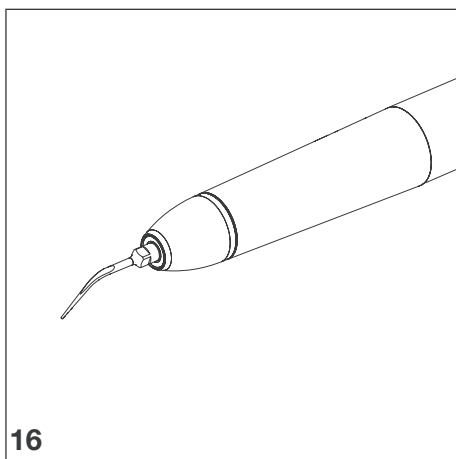
Наконечник скейлера Vector подходит для эффективного удаления зубного камня и отложений на твердой ткани зуба.

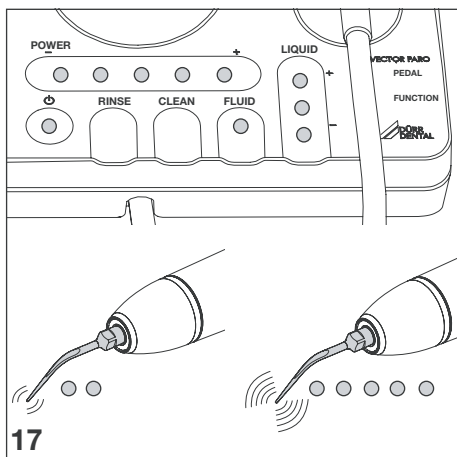
Канал системы охлаждения вводится непосредственно до места перед кончиком инструмента. Это позволяет добиться следующих преимуществ:

- Уменьшенный расход воды, вследствие чего меньше образование аэрозоли.
- Уменьшенное заражение.
- Улучшенный обзор.
- Облегченный отсос.
- Хорошее охлаждение, поскольку рабочее острие непосредственно омывается жидкостью

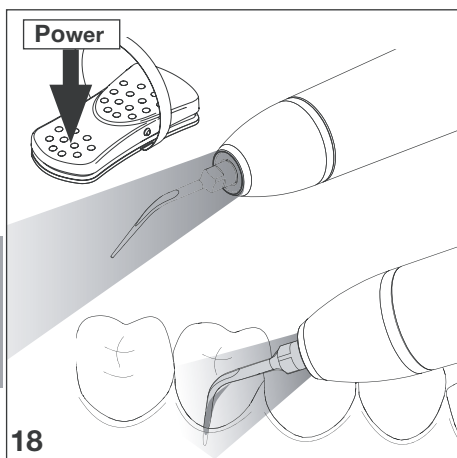
При лечении с помощью наконечника скейлера при необходимости используется либо только вода, либо вода с полирующей жидкостью Vector Fluid Polish.

Во время процесса лечения с помощью наконечника скейлера жидкость выступает непрерывной струей.

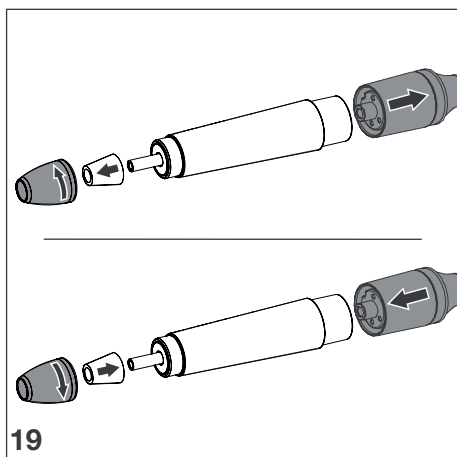




17



18



19

10.2.1 Настройки

POWER

Настройка мощности осуществляется на панели управления в поле POWER.

Оптимальная настройка мощности ультразвука в соответствии с медицинским показанием в сочетании с соответствующим инструментом:

Ступени мощности:

1 - 5 светодиодов: 20%-100% мощности

Рабочая частота:

Рабочая частота наконечника скейлера находится в диапазоне между 27-32 кГц (20-120 мкм)

FLUID

Управление подачей полирующей жидкости Vector Fluid Polish выполняется через панель управления в поле FLUID.

LIQUID

Количество подаваемой жидкости регулируется тремя ступенями при использовании наконечника скейлера:

1 светодиод - 30 мл/мин

2 светодиода - 37-40 мл/мин

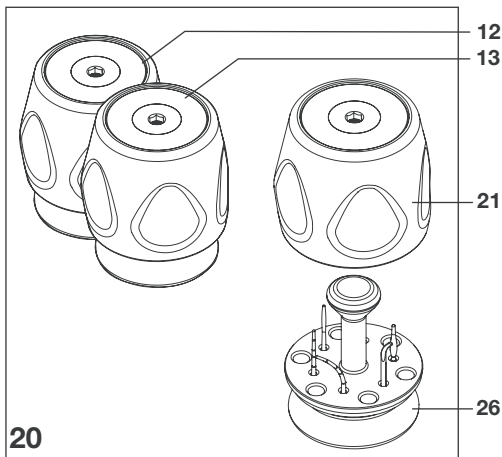
3 светодиода - 45 мл/мин

10.2.2 Освещение

Спереди наконечника встроено 6 светодиодов. Под передним кожухом расположен светодиод. Во время активации педали управления Flex и высвечивания индикатора питания POWER, светятся светодиоды. Через прибл. 4 с после отпущения педали управления Flex светодиоды гаснут. Светодиоды управляются по отдельности, поэтому при выходе из строя одного светодиода источник света не отключается.

10.2.3 Снятие/установка наконечника скейлера

- Снять или надеть с (на) наконечника (к) скейлера элемент соединения шланга.
- Отвернуть или навернуть передний кожух.



20

10.3 Инструменты и наборы инструментов

Для работы имеются инструменты различной формы, длины и из разного материала. Они сгруппированы в зависимости от применения в отдельные наборы.

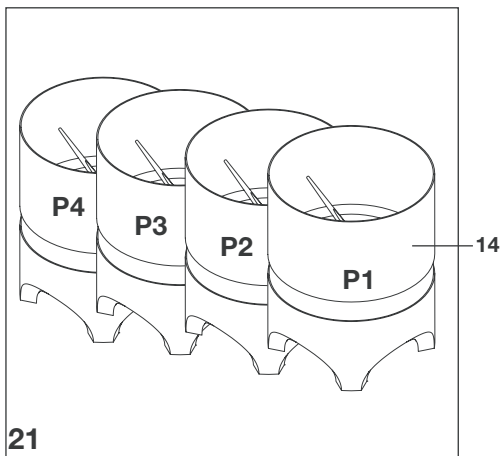


Данные инструменты разработаны специально для их использования в устройствах Vector Paro и Vector Scaler. Запрещается использовать другие инструменты.

Набор инструментов (12/13/14) служит для хранения, очистки, дезинфекции и стерилизации инструментов.

Набор инструментов Tool-Kit Paro (12) и Tool-Kit Recall/Implant (13): Инструменты вставляются в носитель (26) и фиксируются крышкой набора инструмента (21). Крышка набора служит в качестве динамометрического ключа для смены инструмента.

Набор инструментов скейлера Tool-Kit Scaler (14): Каждый инструмент размещается в отдельном отсеке набора. Набор инструментов служит в качестве динамометрического ключа для смены инструмента.



21

Металлические инструменты

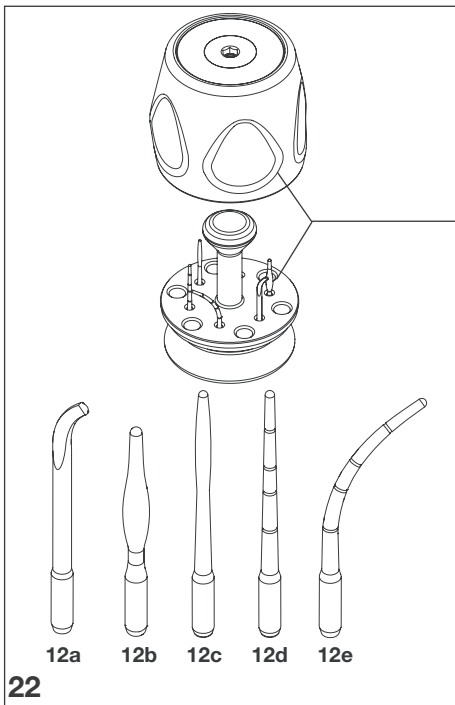
За счет использования металлических инструментов улучшается подача энергии. Металлические инструменты подходят для

- пародонтального первичного лечения
- удаления отложений на твёрдой ткани зуба и зубного камня

Полугибкие инструменты из волокнистого композиционного материала (CFK)

подходят для

- поддерживающей пародонтальной терапии.
- бережного удаления поддесневых биопленок и наддесневого зубного налета.
- удаления пятен при максимальном сбережении чувствительных структур, напр. цемента корня, свободной поверхности дентина, костных островков, а также чувствительных поверхностей зуба, зубных протезов или имплантатов.
- использования в случае неметаллических зубных протезов.

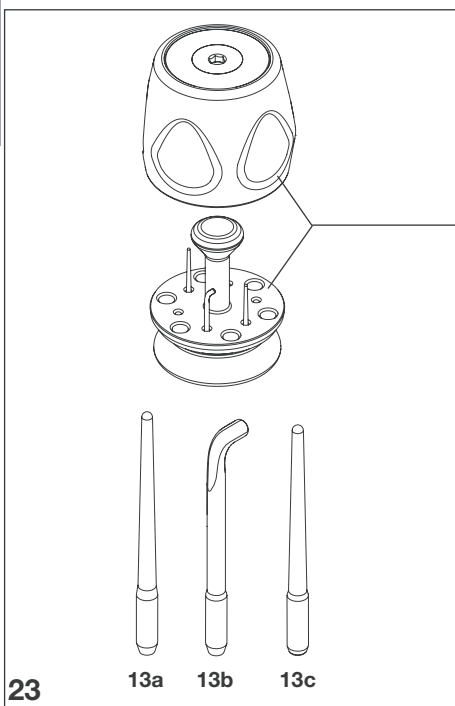


10.3.1 Набор инструментов Tool-Kit Paro, номер заказа 2031-450-00

В набор инструментов Tool-Kit Paro (12) входят инструменты для наконечника Vector Paro для пародонтального первичного лечения.

- **12a** Кюрета Paro, номер заказа 2030-151-04E (3 шт.)
- **12b** Гладилка Paro, номер заказа 2030-151-02E (3 шт.)
- **12c** Зонд Paro Plus, номер заказа 2031-400-06E (3 шт.)
- **12d** Зонд Paro прямой, номер заказа 2030-151-01E (3 шт.)
- **12e** Зонд Paro изогнутый, номер заказа 2030-151-03E (3 шт.)

12

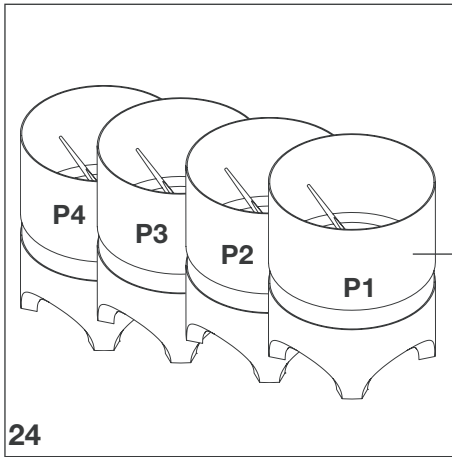


10.3.2 Набор инструментов Tool-Kit Recall/Implant, номер заказа 2031-460-00

В набор инструментов Tool-Kit Recall/Implant (13) входят инструменты для наконечника Vector Paro для поддерживающей терапии.

- **13a** Зонд Recall прямой CFK, номер заказа 2030-153-02E (3 шт.)
- **13b** Кюрета Recall CFK, номер заказа 2030-153-05E (3 шт.)
- **13c** Зонд Supra гибкий, номер заказа 2030-152-01E (3 шт.)

13

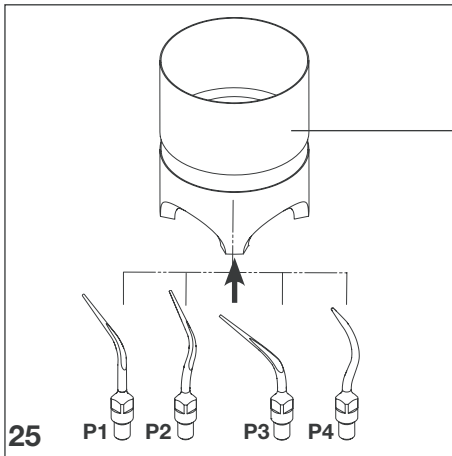


24

10.3.3 Набор инструментов скейлера Tool-Kits Scaler

Инструменты для наконечника скейлера Vector для удаления поддесневого и наддесневого зубного камня и отложений. Каждый инструмент расположен в собственном отсеке набора.

- **Набор инструментов скейлера Tool-Kit Scaler P1**, прямой:
для удаления поддесневых отложений до глубины кармана 4 мм,
номер заказа 2032-411-00
- **Набор инструментов скейлера Tool-Kit Scaler P2**, изогнутый вправо:
для удаления поддесневых отложений,
номер заказа 2032-412-00
- **Набор инструментов скейлера Tool-Kit Scaler P3**, изогнутый влево:
для удаления поддесневых отложений,
номер заказа 2032-413-00
- **Набор инструментов скейлера Tool-Kit Scaler P4**,
для удаления налета наддесневой области гладких поверхностей, а также в межзубной области,
номер заказа 2032-414-00



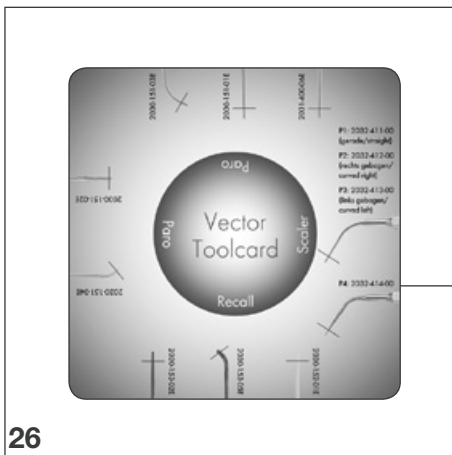
25

14

10.3.4 Износ инструмента

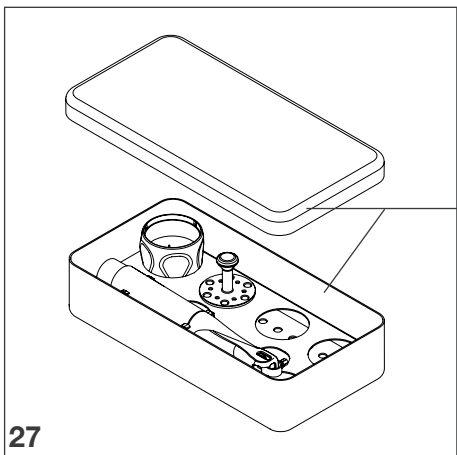
В зависимости от материала, поверхности лечения и длительности использования инструменты подвержены различной степени износа.

- Проверить износ инструмента с помощью инструментальной карты Vector ToolCard (11), смотри 15.5.



26

11



27

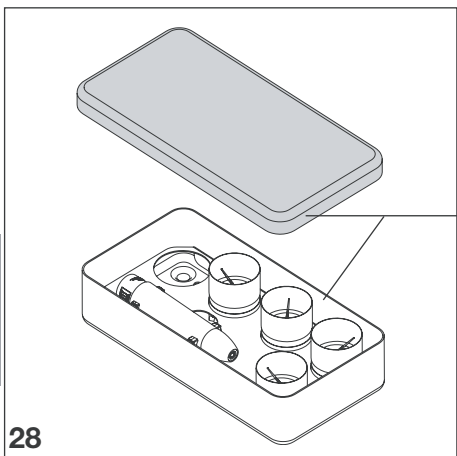
10.4 Стерилизационный контейнер

15a Стерилизационный контейнер Paro (крышка: серебро)

15b Стерилизационный контейнер скейлера (крышка: синий)

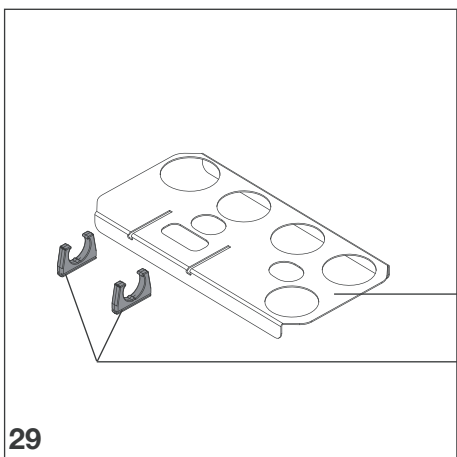
15a В стерилизационном контейнере могут оптимально размещаться все стерилизуемые детали устройства Vector Paro и скейлера Vector.

- Размещение стерилизационного контейнера в автоклаве.
При необходимости стерильного хранения, стерилизационный контейнер уложить в соответствующую стерильную упаковку согласно DIN11607-1 и запечатать.
Смотри также 13. Обработка.



28

15b

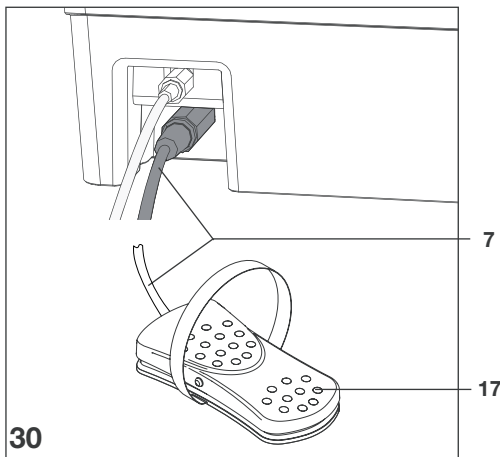


29

15c

15d

Резиновые держатели (15d) на кронштейне (15c) могут при необходимости заменяться.



10.5 Педаль управления Flex

Педаль управления Flex (17) может эксплуатироваться с помощью кабеля педали управления (7) или посредством радиосигнала.

При нажатии педали управления Flex активируется наконечник Паро/скейлера.

10.5.1 Эксплуатация с кабелем

- Вставить кабель педали управления (7) в гнездо сзади устройства.
Оранжевый, мигающий светодиод PEDAL погаснет.

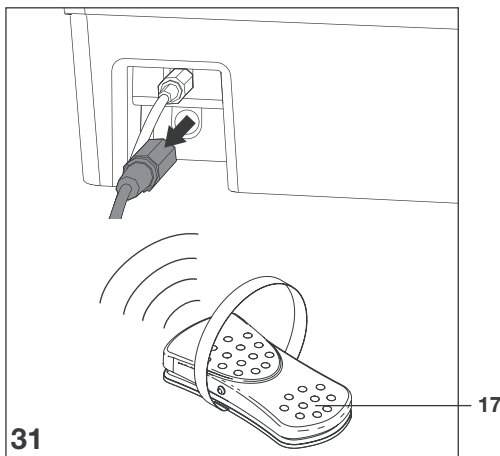
10.5.2 Радиосвязь



С целью избежания помех при радиосвязи рекомендуется в одной клинике одновременно использовать макс. 4 педали управления Flex. В случае возникновения помех при радиосвязи рекомендуется пользоваться кабелем педали управления.

При задействовании педали управления Flex в режиме радиосвязи при первом применении следует установить связь (синхронизация/соединение) между педалью управления Flex и устройством.

Если не установлена связь, или отсутствует кабельное соединение между педалью и устройством, мигает оранжевый светодиод PEDAL (46) до тех пор, пока не будет установлена связь или не будет подключен кабель. При необходимости задействования новой или другой педали управления Flex в режиме радиосвязи, следует отменить имеющуюся связь и установить новую.



ОСТОРОЖНОСТЬ

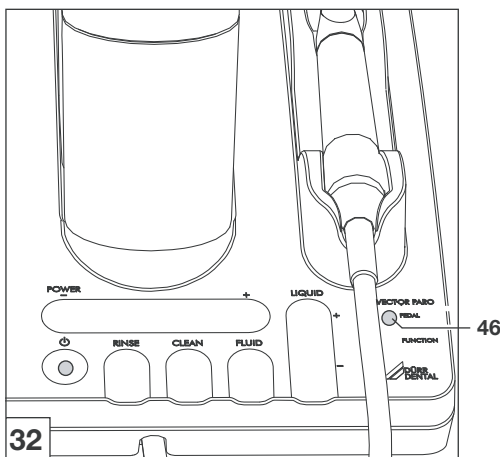
Опасность травмирования

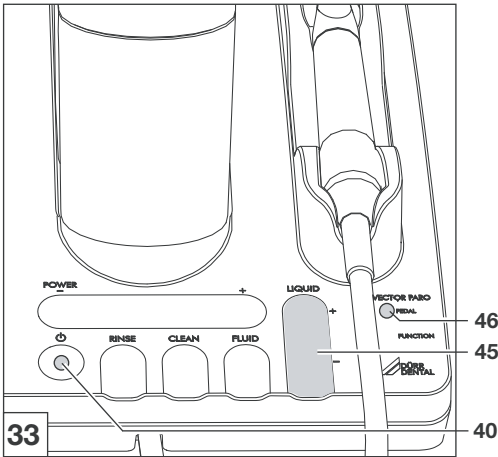
Ошибочный выбор педали управления Flex может привести к нарушению работы устройства и травмированию персонала, если активируется другой наконечник.

- При одновременном использовании нескольких устройств Vector в режиме радиосвязи всегда обращать внимание на работы соответствующей педали управления Flex, с которой установлена связь. На соответствие педали управления и устройства обращать внимание и при их хранении.

Подготовка педали управления Flex для связи с устройством

- Подготовить педаль управления Flex.
- Вставить аккумуляторную батарею в педаль управления Flex, смотри 15.8
- Вынуть возможно уже вставленный кабель из устройства и педали управления Flex.





Установить связь между педалью управления Flex и устройством

i В ходе установки связи обратить внимание на то, чтобы в пределах прилб. 10 м не было задействовано другое устройство Vector с педалью управления Flex. Может произойти ошибочная связь.

- Включить устройство ⏻ (40).
 - Оранжевый светодиод PEDAL (46) мигает.
 - Нажать педаль управления Flex в течение прилб. 3 с, пока не погаснет оранжевый светодиод PEDAL.
- После установки связи устройство готово к работе.

i Если при нажатии педали управления Flex не выполняются какие-либо действия, то возможно установлена связь с педалью управления другого устройства. В этом случае существующую связь отменить и установить ее повторно.

Отмена связи

Если не вставлен кабель педали управления и не светится или не мигает оранжевый светодиод PEDAL (46):

- Выключить устройство ⏻ (40).
- Коснуться поля Liquid (45) и не отпуская палец включить устройство ⏻ (40).
- Когда замигает оранжевый светодиод PEDAL, произойдет отмена установленной связи.

Мощность заряда батареи

При минимальной степени заряда батареи высвечивается оранжевый светодиод PEDAL (46). Заменить аккумуляторную батарею, смотри 15.10.

i При слабом заряде батареи могут возникнуть помехи при работе педали в режиме радиосвязи, поэтому новую батарею следует вставлять своевременно.

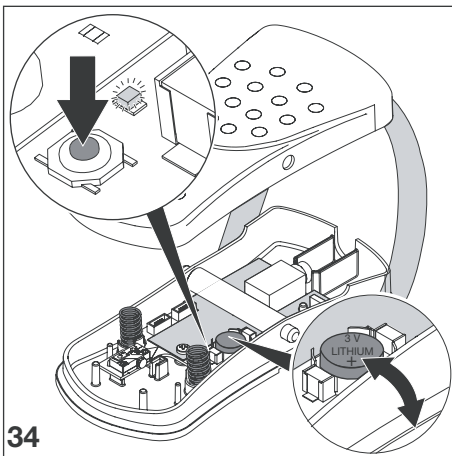
Срок службы батареи составляет прилб. 1 год или прилб. 900 сеансов лечения. Можно проверить мощность заряда аккумуляторной батареи:

- Снять крышку.
- Нажать кнопку.

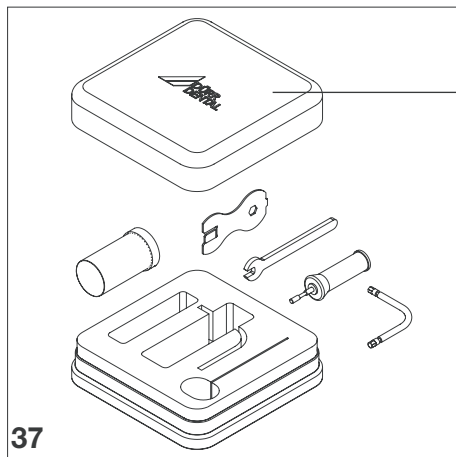
Когда погаснет зеленый светодиод, мощность батареи достаточно для работы. Когда зеленый светодиод не светится, заменить батарею (См. 15.10).

При разряженной или отсутствующей батарее может быть подключен кабель и продолжена работа устройства. Батарея может быть вставлена позднее.

i После замены аккумуляторной батареи не требуется устанавливать новое сопряжение.



34

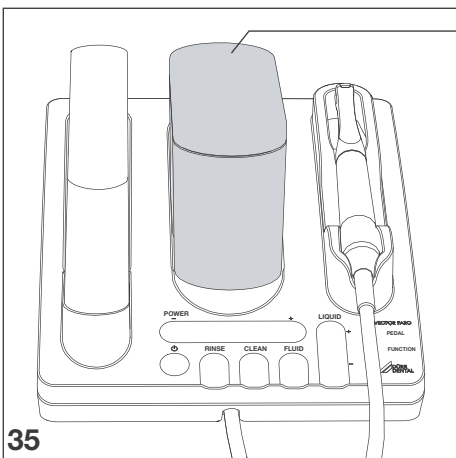


10.6 Набор средств для сервисного обслуживания

16 Набор средств сервисного обслуживания Service-Kit (16) сконфигурирован для системы Vector Para.

В набор средств сервисного обслуживания входят запасные части и инструмент, с помощью которых можно выполнять ремонт и техническое обслуживание устройства, см. три 15. Техническое обслуживание.

37



10.7 Бачок

5 Бачок (5) может вмещать прибл. 600 мл воды или водной суспензии.

- Бачок в конце работы сливать и регулярно очищать, при необходимости удалять известь.



Бачок не предназначен для термодезинфекции и стерилизации.

35

10.8 Жидкость

10.8.1 Качество воды

Качество воды должно соответствовать стандартным требованиям, предъявляемым к водопроводным системам стоматологической клиники, и действующим нормам.

10.8.2 Водный действующий раствор

Для расширения возможностей лечения в воду могут добавляться активные вещества. К возможным веществам относится, например, глюконат хлоргексидина в общей концентрации до 0,2%; прочие растворы могут повредить систему и отрицательно повлиять на результат лечения.



ВНИМАНИЕ

Засорение сопла

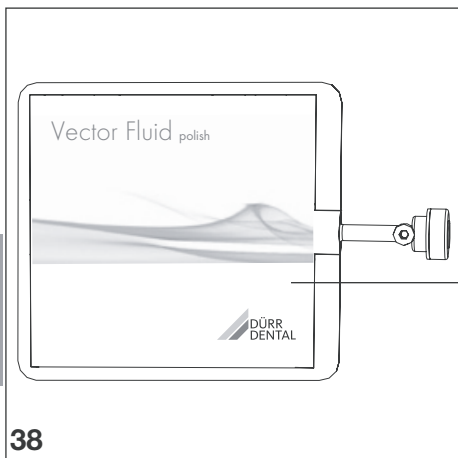
- В активные водные действующие растворы запрещается добавлять полирующее средство Vector Fluid Polish. В данной смеси могут выпадать хлопья, которые приведут к засорению элементов системы.
- После использования водного действующего раствора промыть устройство теплой водой.

36

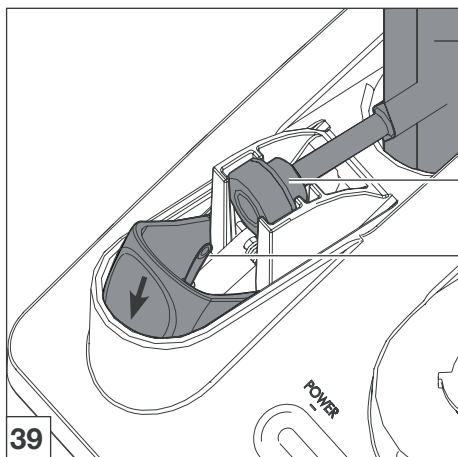




40



38



39

10.9 Чистящие компоненты

10.9.1 Дезинфицирующее средство Vector/RinsEndo

Готовый к применению, не содержащий альдегидов раствор для быстрой дезинфекции и очистки шланговой системы Vector. Неразбавленный раствор заливается в бачок. Данную процедуру необходимо выполнять перед каждой установкой мешочка с жидкостью и перед паузами в лечении более 24 часов. Смотри 14.

10.9.2 Чистящее средство Vector cleaner

Готовый раствор для удаления растворимых в кислоте отложений в системе шлангопроводов и наконечника системы Vector. Специальный очиститель с хорошими моющими свойствами и материалосовместимостью.

10.10 Средство Vector Fluid polish

Средство Vector Fluid Polish (2) является полирующей жидкостью с частицами гидроксидов лаплатита (средняя зернистость <math><10\text{ мкм}</math>) для следующего применения:

- Выравнивание с полирующим эффектом
- Тщательное удаление поддесневой, въевшейся биопленки. За счет примешиваемых частиц увеличивается энергоэффективность устройств Vector Paros.
- Чистка зубов
- Периимплантный мукозит и периимплантит
- Применение на пародонте

Средство Vector Fluid Polish - готовый к применению рабочий раствор в мешочке. Специальные внутренние пластиковые вкладыши в мешочке обеспечивают полное опорожнение жидкости.

- Перед каждым использованием в устройстве мешочек хорошо встряхнуть.



ОСТОРОЖНОСТЬ

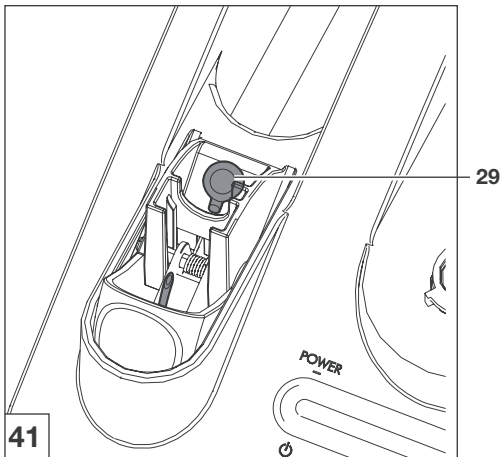
У пациентов с повышенной чувствительностью может возникнуть раздражение слизистой оболочки.

- Средство Vector Fluid Polish содержит консервирующее средство ПХБ-эфир.

При повышенной чувствительности пациента к ПХБ-эфирам лечение выполнять только водой или водным действующим раствором.

Игла (28) в механизме накалывания может привести к травмам.

- Соблюдать осторожность при замене мешочка с жидкостью.



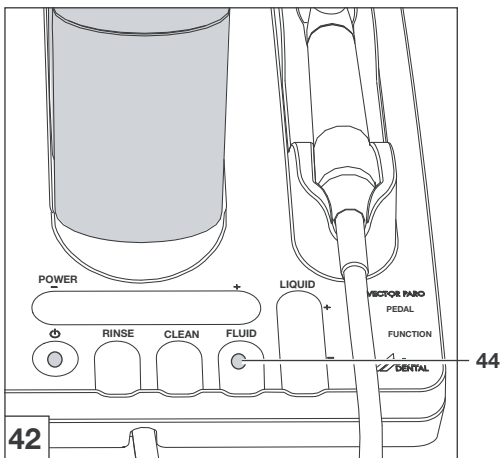
Средство Vector Fluid Polish хранить при комнатной температуре.

- Не подвергать воздействию прямых солнечных лучей, предотвращая высыхание.
- Не хранить в холодильнике. Холодная жидкость Fluid Polish вязкая и неприятна для пациентов.

Запрещается снимать защитный колпачок (27) мешочка. В процессе работы устройства должен быть установлен резиновый уплотнитель (29).

Мешочек с жидкостью может несколько раз выниматься и вставляться.

Вскрытый мешочек хранить после вскрытия четыре недели.

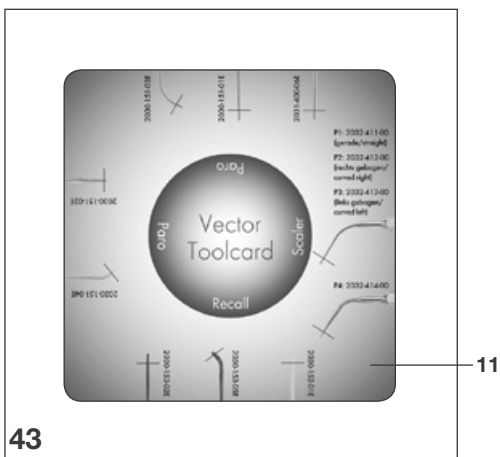


10.10.1 Предварительная подача жидкости

После процесса обработки, после длительного простоя или при установке нового мешочка для жидкости шлангопровод полностью опорожняется и должен снова заполняться.

Чтобы сэкономить время и немедленно начать лечение, жидкость можно предварительно закачать в шлангопровод.

- Прикоснуться до кнопки FLUID (44) на мин. 2 с. Жидкость закачается в шлангопровод. Данный процесс длится припл. 11 с и автоматически завершается, или может быть предварительно прекращен повторным нажатием кнопки.

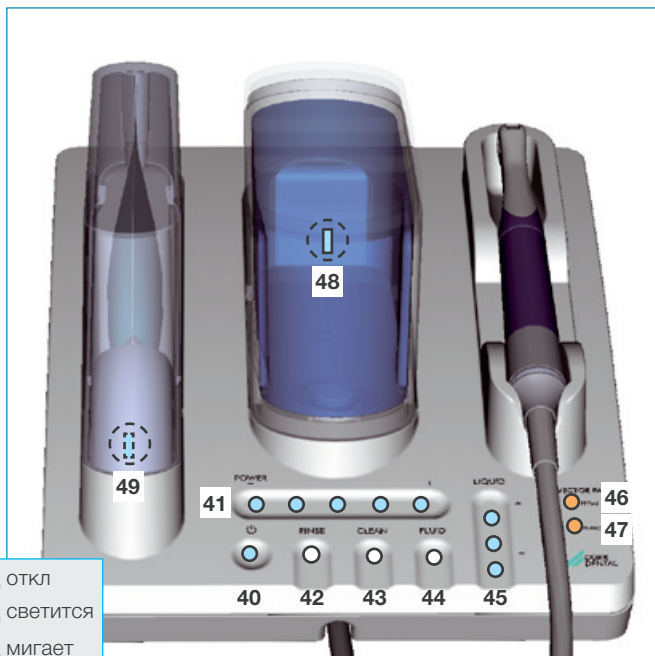


10.11 Инструментальная карта Vector

С помощью карты инструментов Vector ToolCard (11) проверяется износ инструмента, смотри 15.6 Проверка износа инструмента.

11. Наконечник Vector Para и скейлер Vector Scaler

Краткое руководство



- светодиод откл
- светодиод светится
- ⚡ светодиод мигает

40 ВКЛ./Режим рабочей готовности Standby

Включение/отключение устройства, удерживать кнопку прикосновением минимум 2 с.

- **Режим Standby**, устройство отключено
- включено

ВКЛ., устройство включено

Если в течение 30 мин не выполняются какие-либо функции, устройство автоматически отключается/режим Standby.

41 POWER (Настройка мощности)

- 1 - 5 светодиодов светятся - в зависимости от установленной ступени мощности (5 светодиода = макс. ступень мощности)

Совет: Мощность можно отрегулировать и во время лечения

42 RINSE (Промывка/Дезинфекция)



Кнопку удерживать прикосновением минимум 2 с мигает синий светодиод - выполняется процесс промывки



ВНИМАНИЕ **Опасность засорения**

- После каждого лечения с использованием средства Vector Fluid Polish устройство следует промывать водой (RINSE).

43 CLEAN (Очистка)

- После прибл. 30 часов работы постоянным светом горит светодиод - запуск процесса очистки.
- ⚡ Запуск процесса очистки. Кнопку удерживать прикосновением минимум 2 с. мигает синий светодиод - выполняется процесс очистки

Рекомендация: Очищать устройство каждые четыре недели, но не позднее постоянного высвечивания светодиода.

44 / 49 FLUID

- Включение/отключение подачи жидкости
Прикоснуться до кнопки Fluid (44)
минимум на 1 с.

Во время подачи жидкости светится также светодиод (49) в механизме накальвания.



Предварительная подача жидкости до наконечника



Прикоснуться до кнопки Fluid (44)
минимум на 2 с.

Синий светодиод мигает одновременно со светодиодом (49) в механизме накальвания.

45 LIQUID (Жидкость)

- Показание активно только при надетом наконечнике скейлера

1 светодиод светится = минимальный расход жидкости: 30 мл/мин

3 светодиода светятся = максимальный расход жидкости: 45 мл/мин

46 PEDAL (Педаль управления Flex)

- оранжевый светодиод **светится**
Низкий заряд педали управления Flex.
Заменить аккумуляторную батарею.



оранжевый светодиод **мигает**
Не установлена связь с педалью управления Flex или педаль не подсоединена

47 FUNCTION

- оранжевый светодиод **светится**
Лечение было приостановлено. Очистить механизм захвата инструмента с помощью струи воды или воздуха, и просушив, продолжить лечение.



оранжевый светодиод **мигает**
Нарушен режим вибраций инструмента.

- Давление нажатия инструмента во время лечения слишком сильное, ослабить давление нажатия.
- Проверить инструмент на износ и изгиб.
- Держатель инструмента и резонансное кольцо наконечника Раго сбрызнуть водно-воздушным шприцом и просушить воздухом.

48 Светодиод в бачке

Стандартный режим, бачок наполнен



Уровень жидкости минимальный
При минимальном уровне заполнения на бачке начинает мигать лампочка и звучит предупредительный сигнал (3 раза высокий сигнал) "Минимальный уровень наполнения"



ОСТОРОЖНО

Опасность перекрестной контаминации

- Перед каждым лечением должны обрабатываться все детали, смотри 13. Обработка.

ВНИМАНИЕ

Случайное попадание

химреагентов в ротовую полость
Очиститель Vector cleaner раздражает кожу.

При попадании немедленно промыть большим количеством воды.

- Не прерывать процессы очистки и промывки



Наконечник Раго надет:

Настройка мощности возможна
Настройка количества подачи жидкости невозможна

Наконечник скейлера надет:

Настройка мощности и количества подачи жидкости возможна

Наконечник не надет:

Изменение настроек невозможно.
Светодиоды активируются и светятся только при надетом наконечнике.

Последние выполненные настройки при надетом наконечнике сохраняются после выключения и повторного включения устройства.

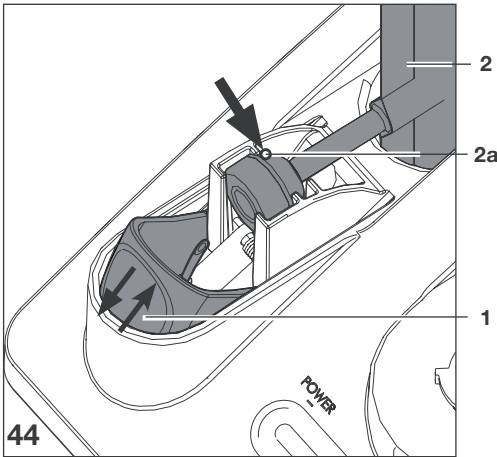
Процессы очистки и промывки могут прерываться повторным нажатием кнопки.

Акустические сигналы

Сигналы

Пускатель/Ситуация

- | | |
|--|--|
| ● Щелчок | ● Касание поля панели управления |
| ● длительный, низкий звуковой сигнал | ● Функция была запущена, напр. активирована промывка (RINSE), очистка (CLEAN), подача жидкости (FLUID) |
| ● Предупредительный сигнал, 3 раза высокий звуковой сигнал | ● Функция не может быть выполнена. |
| | ● Уровень жидкости минимальный |
| | ● Ожидание подачи жидкости в ходе Процесса очистки |



11.1 Подготовка для применения



ОСТОРОЖНО Опасность перекрестной контаминации

- Перед каждым лечением должны обрабатываться все детали, смотри 13. Обработка.
- При паузах в лечении более 24 часов вся система подачи жидкости и эмульсии должна дезинфицироваться, смотри 14.2.

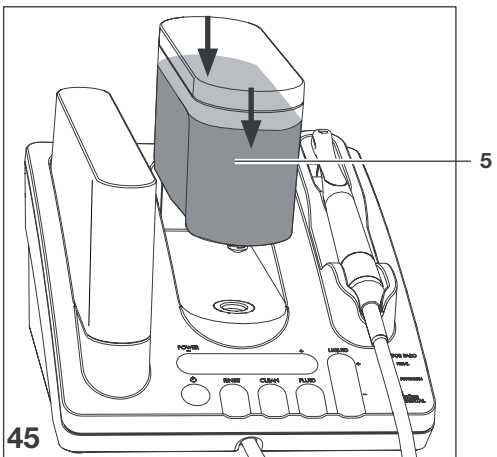
- Включить устройство.
Светится синий светодиод - устройство готово к работе.

11.1.1 Установка мешочка с жидкостью

- Хорошо встряхнуть мешочек с жидкостью (2). Запрещается снимать замок мешочка с жидкостью!
- Открыть механизм накалывания (1) и установить мешочек так, чтобы шарик (2a) был направлен наружу.
- Продвинуть механизм накалывания (1) до упора вперед. Игла механизма накалывания протыкает замок мешочка и жидкость сможет по шлангу подаваться в наконечник.

11.1.2 Установка бачка

- Проверить, наполнен ли бачок (5). При необходимости наполнить бачок теплой водой, прибл. 30 °С.
- Вертикально вставить бачок в устройство и слегка нажать вниз до защелкивания.

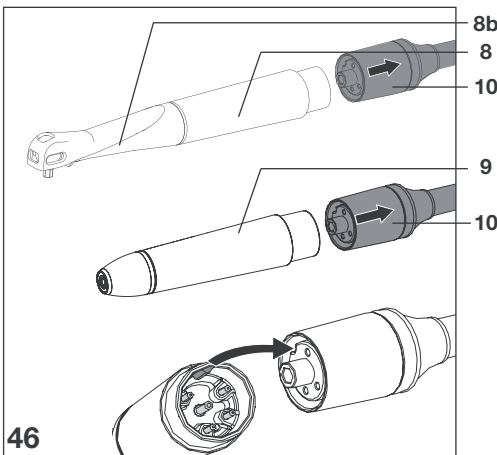


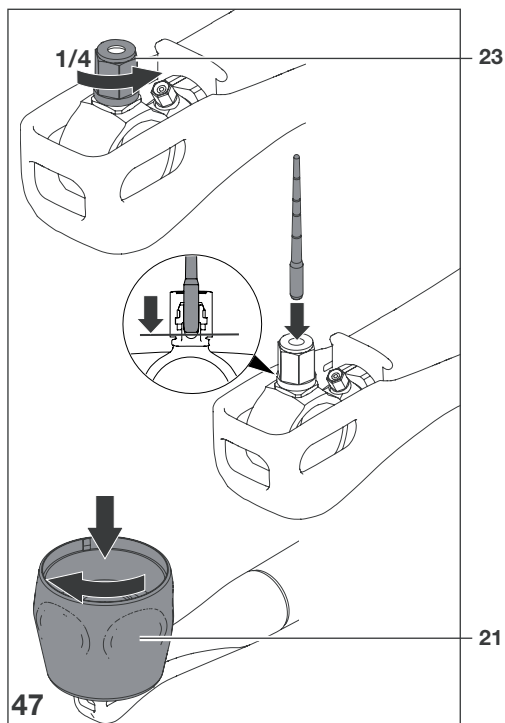
11.1.3 Установка наконечника Раго

- Наконечник Раго (8) надеть на соединительный элемент шланга (10).
- Перед использованием проверить кольцевую кожу (8b) на отсутствие повреждений.

11.1.4 Установка наконечника скейлера

- Наконечник скейлера (9) надеть на соединительный элемент шланга (10).





11.2 Установка или смена инструментов

- Выбрать подходящий инструмент для соответствующего лечения, смотри 10.3.1 - 10.3.3.

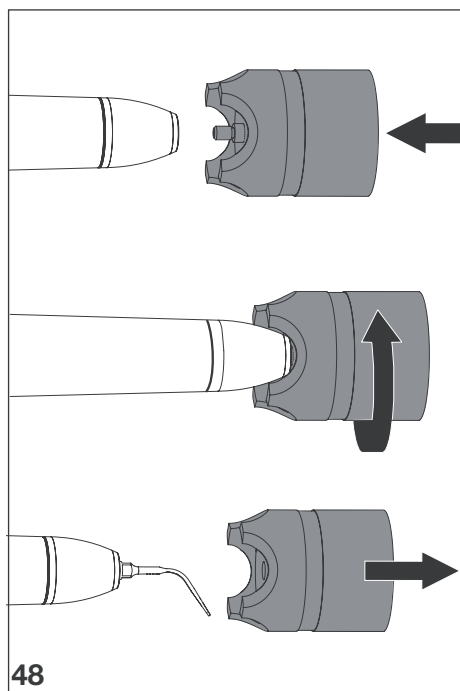


ОСТОРОЖНО Угроза лечению

- Изношенные и изогнутые инструменты заменить, повторно не использовать!
- Инструмент для наконечника Paro в месте закрепления проверить на изменение цвета и шероховатость, при необходимости утилизировать.

11.2.1 Инструмент для наконечника Paro

- Слегка ослабить накидную гайку (23) (прибл. 1/4 оборота).
- Вставить инструмент до упора в механизм захвата инструмента.
- С помощью крышки сервисного набора (21) затянуть накидную гайку механизма захвата инструмента до достижения предела вращающего момента и защелкивания крышки сервисного набора.



11.2.2 Инструмент для наконечника скейлера

- Инструмент свинчивать или менять только с помощью динамометрического ключа. При отвинчивании инструмента динамометрический ключ поворачивать медленно до четверти оборота против усилия.



При достижении крутящего момента динамометрический ключ проскальзывает. Отсутствуют слышимые щелчки. Следствие этого инструмент не может прочно закреплен.

12. Лечение

12.1 Подготовка для лечения

Проверить следующее:

- Рабочее состояние сопла, смотри 10.1.4.
- Наличие и целостность уплотнительного кольца и удерживающего уплотнительного кольца, смотри 10.1.5.
- Выполнена ли обработка после последнего лечения, смотри 13.
- Правильность установки инструмента, смотри 11.2.
- Свежая ли залита жидкость в бачок.
- Установить требуемую мощность на панели управления, смотри 11.

12.2 Лечение с помощью наконечника Paro

Во время процесса лечения с помощью наконечника Paro жидкость выступает пульсирующей струей. После отпущения педали управления Flex выступает немного жидкости.



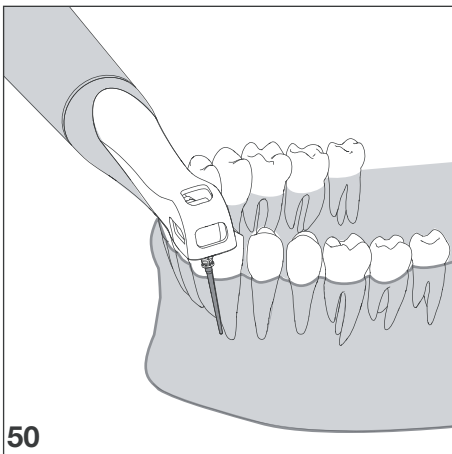
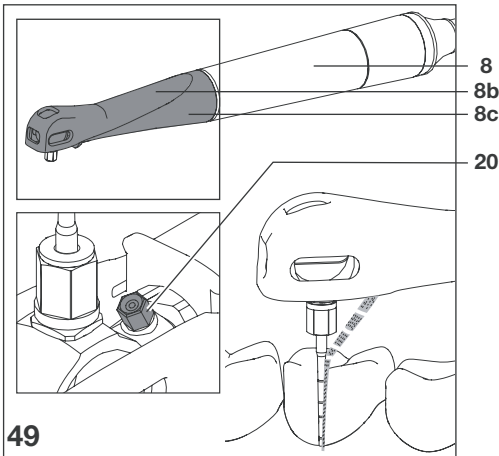
ОСТОРОЖНО Опасность травмирования вследствие ожога

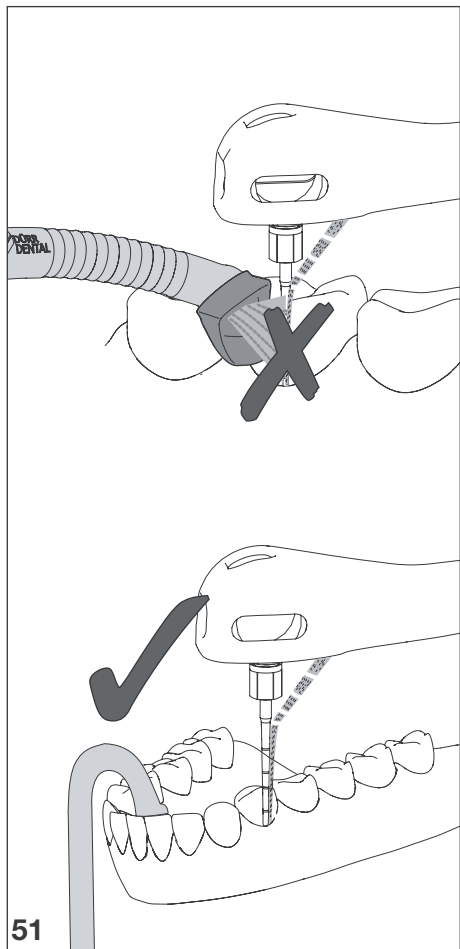
Вследствие внутренних колебаний в наконечнике и в отсутствии жидкости при касании сухих слизистых оболочек может возникнуть дефекты теплоты трения.

- Наконечник Paro (8) применять только с целой поворотной втулкой (8с), кольцевым кожухом (8b) и соплом (20).
- Направлять инструменты Vector Paro всегда параллельно поверхности корня.



При слишком большом давлении нажатия в момент лечения процесс прерывается и загорается оранжевый светодиод FUNCTION. Уменьшить давление нажатия и повторно нажать педаль управления Flex, светодиод погаснет. При необходимости инструмент опрыснуть водно-воздушным шприцом и просушить струей воздуха.





Для сохранения энергоэффективности жидкости и полирующей жидкости Vector Fluid Polish не отсасывать непосредственно на месте лечения.

При отсасывании непосредственно на месте лечения не произойдет передача энергии и может произойти перегрев.

- Остатки жидкости отсасывать лучше всего с помощью небольшого слюноотсоса в дорсальной области ротовой полости на контралатеральной стороне.



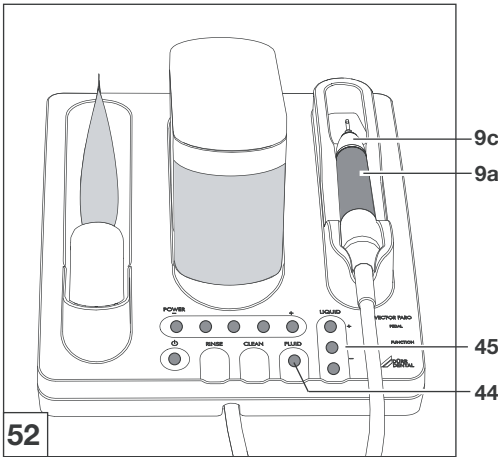
ОСТОРОЖНО

Опасность травмирования

- Во время лечения мягкие ткани, напр. щеки, губы, язык должны находиться в стороне от накидной гайки. При соприкосновении образуется тепло от трения, которое может привести к ожогам.



У более ранних типов устройств Vector может применяться жидкость с абразивным материалом. В случае с Vector Para разрешается использовать только жидкость Vector Fluid Polish, иначе возможно засорение системы.



12.3 Лечение с помощью наконечника скейлера



ОСТОРОЖНО Опасность травмирования вследствие ожога

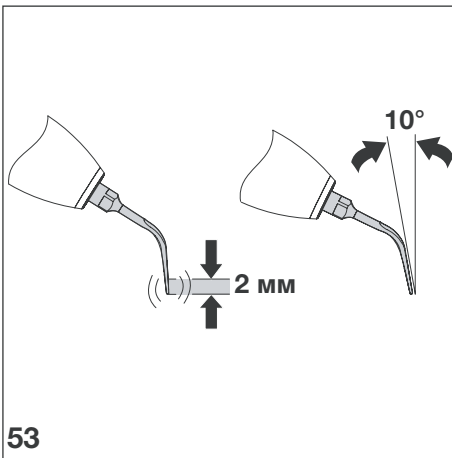
- Наконечник скейлера (9a) применять только с целым кожным (9c).

При лечении с помощью наконечника скейлера при необходимости можно использовать только воду (45, LIQUID) или воду с полирующей жидкостью Vector Fluid Polish (44, FLUID).



Добавление средства Vector Fluid Polish позволяет снизить у пациентов болевые ощущения.

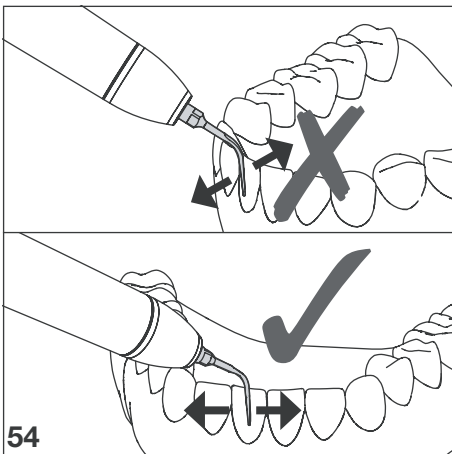
Во время процесса лечения с помощью наконечника скейлера жидкость выступает непрерывной струей.



12.3.1 Применение инструментов скейлера

Активная рабочая область инструмента расположена в передних 2 мм.

- При лечении располагать инструмент под углом припл. 10° от зуба.
- Непрерывно передвигать инструмент: в продольном направлении зуба или поперечно через апроксимальную поверхность лингвальной или буккальной области зуба, рис. 51.

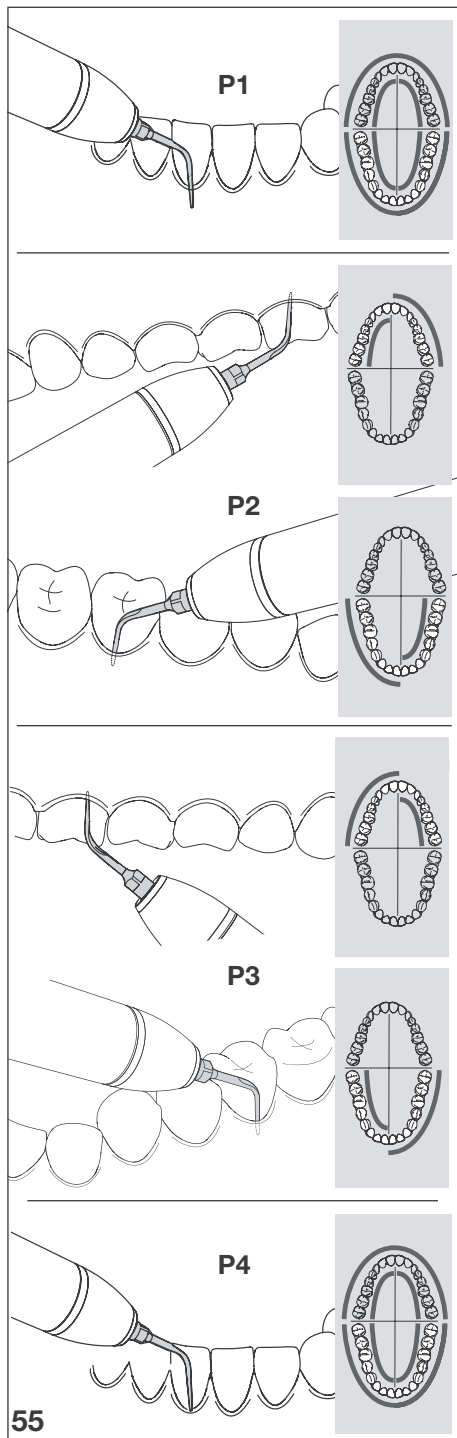


ОСТОРОЖНО Результат лечения не оптимальный

- Движение кончика всегда параллельно и с минимальным нажатием к поверхности зуба.
- Обращать внимание, чтобы использовались только боковые края инструментов, никогда не использовать передние или задние края инструментов.

Благодаря незначительному болевому ощущению лечение с помощью скейлера Vector можно проводить и при острой, болезненной пародонтальной терапии.

- Для хорошего обзора места лечения, необходимо наличие эффективной и целенаправленной аспирации.



- **Инструмент скейлера P1, прямой**
для удаления поддесневых отложений в глубоких зубодесневых карманах (до 4 мм).
POWER
2 светодиода: 40% рабочей мощности
- **Инструмент скейлера P2, вправо изогнутый**
и
- **Инструмент скейлера P3, влево изогнутый**
для удаления поддесневых отложений
POWER
2 - 4 светодиода: 40% - 80% рабочей мощности
- **Инструмент скейлера P4**
для наддесневого удаления налета на гладких поверхностях, а также интердентальных участках.
POWER
2 - 3 светодиода: 40% - 60% рабочей мощности



ОСТОРОЖНО

Опасность травмирования

- Если наконечник не используется, установить его в держатель или инструмент снять и надеть динамометрический ключ.

12.4 Конец лечения

- Снятие инструмента с помощью крышки сервисного набора Tool-Kit.
- После каждого сеанса лечения использованные детали должны быть продезинфицированы, очищены и при необходимости простерилизованы, смотри 13.1 После каждого сеанса лечения.



56

13. Обработка

Техническая информация о наконечнике

Через наконечник суспензия (смесь из воды и средства Vector Fluid Polish) подается в пародонтальный зубодесневой карман.

Перемещение жидкости осуществляется через внутреннюю систему наконечника, которая защищена обратным клапаном от обратного оттока. Перемещение жидкости может осуществляться при этом только в одном направлении.

При надлежащем применении системы Vector исключается заражение внутренней системы подачи жидкости наконечника потенциально инфекционными микроорганизмами из ротовой полости пациента.

Оценка риска и классификация

Устройство Vector Paro является медицинским продуктом, который соприкасается с кровью и внутренними тканями и ранами. В Германии оценка риска и классификация используемых в стоматологии медицинских изделий перед их обработкой выполняется согласно "Рекомендациям комитета гигиены медицинских учреждений и предотвращения инфекции".

- Наконечник Paro и инструменты: **"Критичный В"**
- Наконечник скейлера: **"Полукритичный В"/"Критичный В"**

каждый раз с повышенными требованиями к обработке



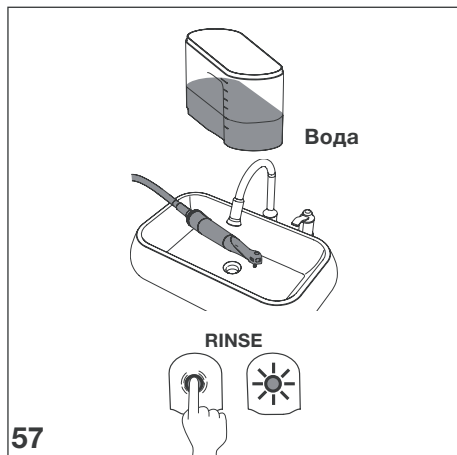
ОСТОРОЖНО

Опасность перекрестной контаминации

- Обработку выполнять надлежащим образом.

Способы обработки

Способ обработки (дезинфекция, очистка, стерилизация и хранение) устройства Vector Paro после каждого лечения соответствует **Рекомендациям по предварительной обработке согласно EN ISO 17664.**



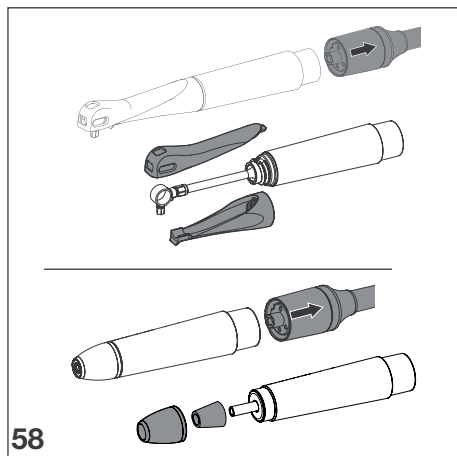
57

13.1 После каждого использования

13.1.1 Промывка наконечника водой

Посредством промывки водой удаляются остатки средства Vector Polish из наконечника, предотвращая закупоривание системы.

- Наполнить бачок водой прибл. на 1/3.
 - Поместить наконечник в раковину или в емкость.
 - Коснуться кнопки **RINSE** (Промывка/Дезинфекция) минимум на 2 с.
- Светодиод мигает - процесс промывки длится прибл. 30 с и прекращается автоматически.



58

13.1.2 Очистка и дезинфекция наконечника Раго/наконечника скейлера

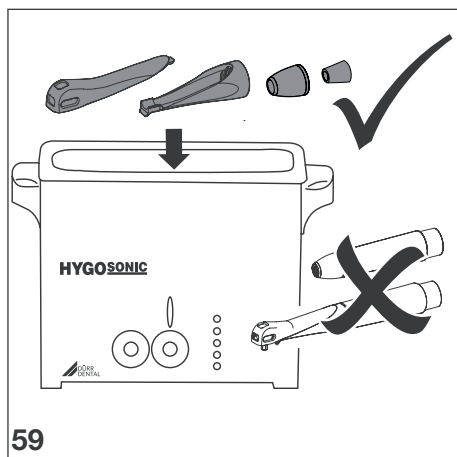
Разборка

- Снять инструмент, смотри 11.2.
- Снять наконечник с элемента шлангового соединения.
- Снять съемные детали наконечника.
- Проверить световод наконечника скейлера на светопрозрачность, при необходимости заменить.



Световод через определенное время использования мутнеет.

RU



59

Дезинфекция в ультразвуковой ванне

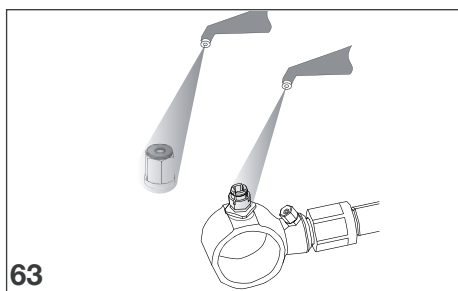
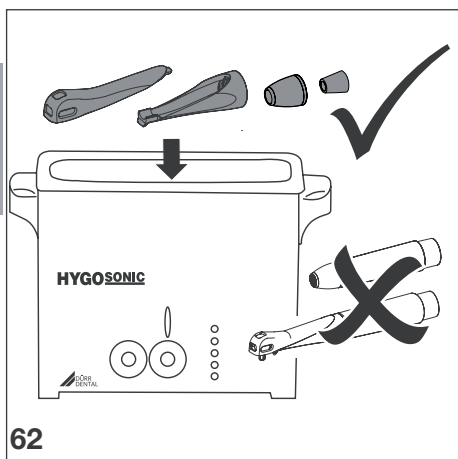
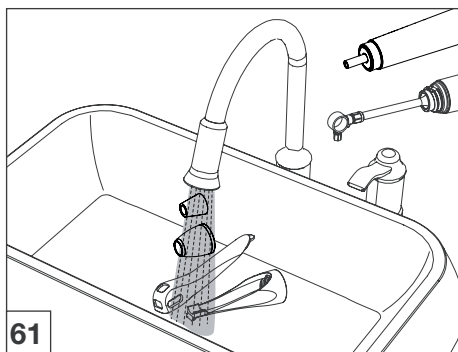
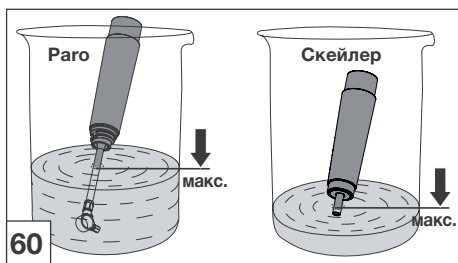
Для дезинфекции наконечника рекомендуется использовать устройство, напр. Dürr Dental ID 213, 2%, с 5 минутным временем воздействия при температуре прибл. 40 °C.



ОСТОРОЖНО Сбои в работе наконечника

Наконечники системы Vector очищать и дезинфицировать в ультразвуковой ванне только в подходящей емкости. Наконечники НЕ должны полностью помещаться в жидкость.

- Съемные детали (кольцевой кожух, поворотную втулку, кожух скейлера, световод) наконечника поместить в ультразвуковую ванну.



- Поместить наконечник без кожных в емкость с жидкостью. Приводной механизм наконечника запрещается окуна́ть в жидкость (сбои в работе). Поэтому обращать внимание на максимальный уровень заполнения для наконечника Paro и наконечника скейлера.

Промежуточная промывка

После истечения предписанного времени воздействия:

- Съемные детали и наконечник тщательно промыть проточной водой.

Очистка в ультразвуковой ванне

Рекомендуется использовать щелочной очиститель, напр. Dürr Dental FD 370 cleaner, 2 %, с временем воздействия 5 минут и температурой прилб. 40 °С.

- Съемные детали наконечника уложить в ультразвуковую ванну.
- Установить наконечник без кожных в емкость с жидкостью, см. рис. 60. Обращать внимание на максимальный уровень наполнения для наконечника Paro и наконечника скейлера. За счет этого можно избежать помехи радиосвязи.

Очистка щеточкой

- Тщательно очистить съемные детали и наконечник под проточной водой гигиенической безупречной щеточкой (неметаллической) от остатков после лечения и жидкости.

Окончательная промывка

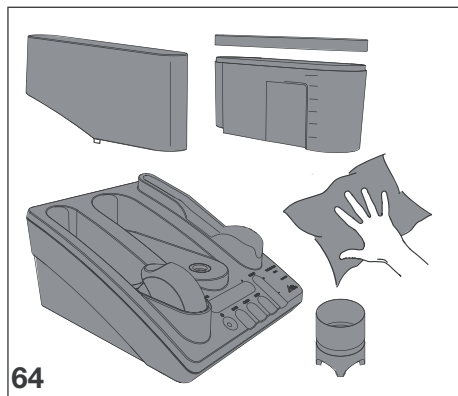
- Съемные детали и наконечник дополнительно промыть подходящей пресной водой.
- Труднодоступные места, напр. механизмы захвата наконечников Paro, тщательно промыть (мин. 5 раз) с помощью водно-воздушного шприца.

Контроль и функциональное испытание

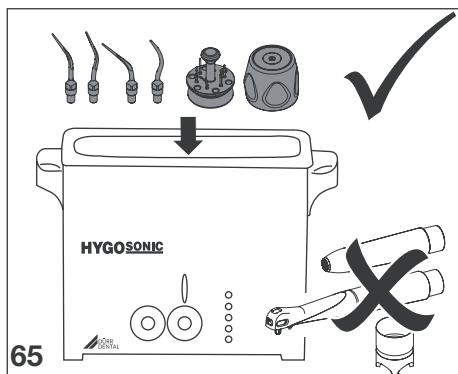
- Выполнить визуальный контроль на отсутствие остатков после сеанса лечения. При необходимости заменить поврежденные детали. После окончания процесса очистки и дезинфекции проверить компоненты на остаточное загрязнение, при необходимости повторить процесс.
- Поврежденные детали перед утилизацией продезинфицировать и простерилизовать.

Сушка

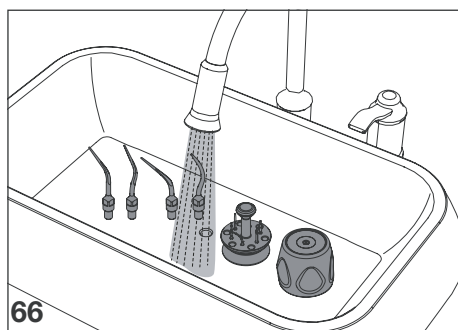
- Съемные детали и наконечник тщательно вытереть насухо гигиенически безупречной салфеткой.



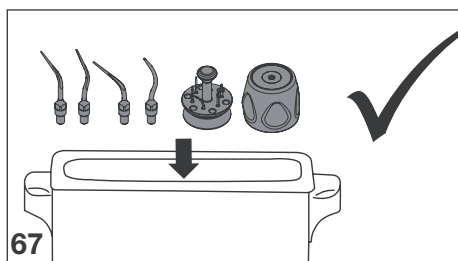
64



65



66



67

13.1.3 Очистка и дезинфекция внешних поверхностей и инструментов

Очистка и дезинфекция внешних поверхностей

Поверхность устройства, шланг системы питания, защитный колпачок пакета полирующей жидкости Fluid Polish, бачок, набор инструментов скейлера без инструмента.

- Поверхность устройства очищать всегда с помощью влажной салфетки. Не пользоваться сухой салфеткой.
- Предварительно очистить отдельные компоненты, т. е. удалить крупные органические загрязнения бумажной салфеткой.
- Для дезинфекции поверхностей рекомендуется применять совместимое с материалами дезинфицирующее средство в соответствии с принятыми в стоматологии гигиеническими нормами, напр. Dürre Dental FD 322, FD 366 или дезинфицирующие салфетки FD 350.

Дезинфекция инструментов

Дезинфекция инструмента выполняется в ультразвуковой ванне. Рекомендуется использовать устройство, напр. Dürre Dental ID 213, 2%.

В ультразвуковой ванне в случае с ID 213, время воздействия составляет 5 минут при температуре приibl. 40 °C.

- Разместить инструменты скейлера без набора инструментов скейлера в ультразвуковой ванне.
- Раго инструменты закрепить в держателе и поместить в ультразвуковую ванну. Крышку набора инструментов в ультразвуковой ванне поместить отдельно.

Промежуточная промывка

После истечения предписанного времени воздействия:

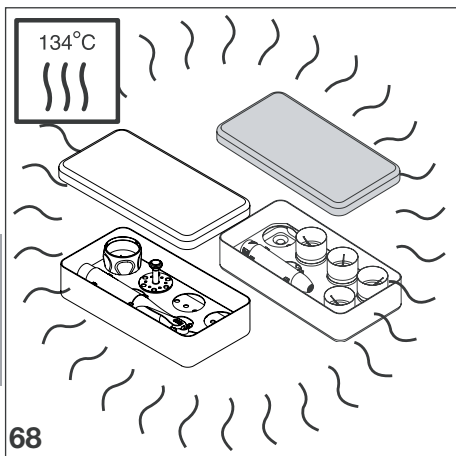
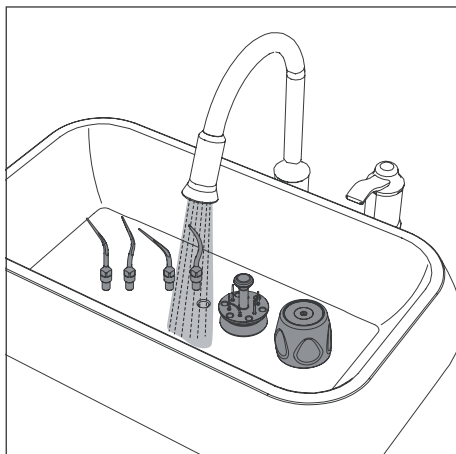
- Продезинфицированные детали тщательно промыть под проточной водой.

Очистка

Очистка выполняется в ультразвуковой ванне. Рекомендуется использовать щелочной очиститель, напр. Dürre Dental FD 370 cleaner, 2%.

В ультразвуковой ванне время воздействия должно составлять 5 минут при температуре приibl. 40 °C.

- Разместить инструменты скейлера без набора инструментов скейлера в ультразвуковой ванне.
- Раго инструменты закрепить в держателе и поместить в ультразвуковую ванну. Крышку набора инструментов в ультразвуковой ванне поместить отдельно.



Очистка щеточкой

- Тщательно очистить продезинфицированные детали под проточной водой гигиенически безупречной щеточкой (неметаллической) от остатков после лечения и жидкости.

Окончательная промывка

- Детали дополнительно промыть подходящей опресненной водой.

Контроль

- Выполнить визуальный контроль на отсутствие остатков после сеанса лечения.

После окончания процесса очистки и дезинфекции проверить компоненты на остаточное загрязнение, при необходимости повторить процесс.

Сушка

- Тщательно просушить инструменты Vector Pano гигиенически безупречной салфеткой и поместить в держатель набора инструментов.
- Тщательно просушить инструменты скейлера Vector гигиенически безупречной салфеткой и поместить в набор инструментов.

13.1.4 Паровая стерилизация



ОСТОРОЖНО

Неправильная дезинфекция снижает эффективность и может повредить изделие

- Допускается только паровая стерилизация.
- Соблюдать технологические параметры.
- Прочие способы не использовать.



Температура: 134 °C
Избыточное давление в отношении окружающей среды:
2,16 бар/0,216 МПа
Время выдержки: 5 мин



Рекомендуется световод наконечника скейлера автоклавировать отдельно упакованным.

- Стерильный материал перед каждым применением стерилизовать в паровом небольшом стерилизаторе в соответствии с EN 13060 с использованием стерилизационного цикла типа В с последующей просушкой.
- Обращать внимание на данные изготовителя по использованию паровых

стерилизаторов и правильному размещению стерильных материалов.

- Следовать всем национальным и региональным директивам и положениям в отношении стерилизации медицинских изделий.

13.1.5 Хранение

- Использовать упаковки для стерильных материалов согласно DIN 11607-1 или следовать региональным директивам.
- Следовать указаниям изготовителя упаковки для стерильных материалов.
- Упаковки для стерильных материалов проверить на:
 - трещины
 - недостаточное запечатывание
 - повреждения водой
- При некачественной упаковке для стерильных материалов все компоненты упаковать повторно и подвергнуть паровой стерилизации, как описано выше.

13.1.6 Общие указания



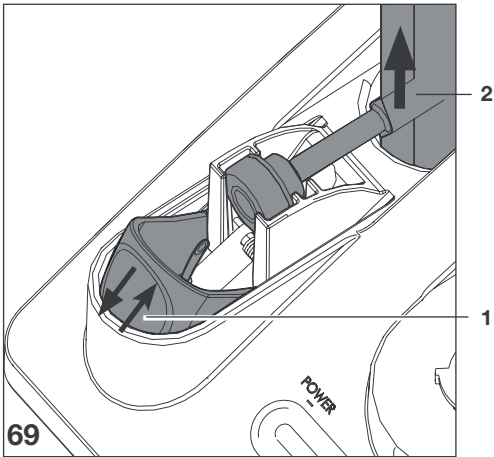
Важная информация!

Указанные выше указания по обработке согласно EN 17664 независимо проверены фирмой Dürer Dental для подготовки компонентов системы Vector Paro с целью их повторного использования.

Лицо, отвечающее за обработку, несет ответственность за результат обработки при использовании оборудования, материалов, с привлечением соответствующего персонала. Для этого требуется текущий контроль и обычная проверка способов обработки.

Лицо, отвечающее за обработку устройств, несет ответственность за любые отклонения, которые могут повлиять на эффективность и возможные негативные последствия.

Частая повторная обработка лишь незначительно влияет на компоненты Vector Paro. Срок службы изделия определяется степенью износа и повреждений в процессе пользования.



69

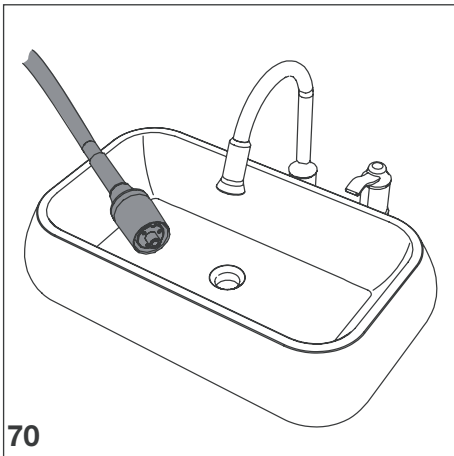
14. Перерывы в лечении более 24 часов

При перерывах в лечении более 24 часов после последнего лечения необходимо выполнить обработку шланговой системы, смотри раздел 13.

14.1 Очистка шланговой системы, дезинфекция и дополнительная очистка

1 Шланговая система дезинфицируется с помощью готового, не содержащего альдегидов раствора Vector/RinsEndo.

- Вынуть Мешочек с жидкостью (2) и продвинуть вперед до упора механизм накачивания (1).
- Шланг наконечника поместить в раковину.



70

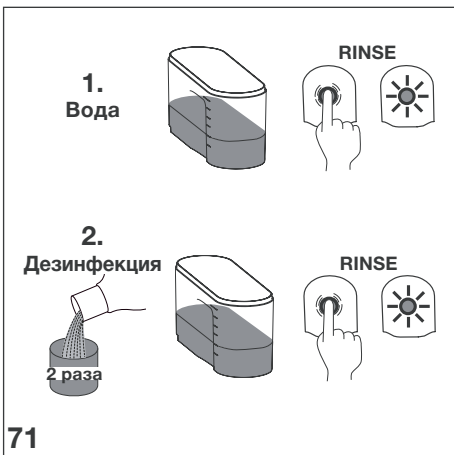
1. Промывка водой

Посредством промывки водой удаляются остатки средства Vector Polish.

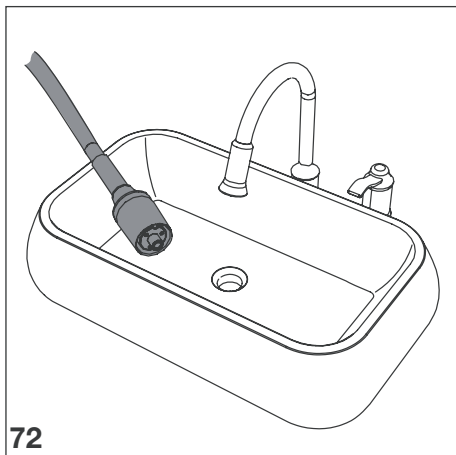
- Наполнить бачок водой прилб. на 1/3.
- Коснуться кнопки **RINSE** (Промывка/Дезинфекция) минимум на 2 с. Светодиод мигает - процесс промывки длится прилб. 30 с и прекращается автоматически.
- При необходимости слить оставшуюся жидкость.

2. Дезинфекция с помощью дезинфицирующего средства Vector/RinsEndo

- 2 Добавить колпачок (прилб.40 мл) дезинфицирующего средства Vector/RinsEndo в бачок.
- Коснуться кнопки **RINSE** (Промывка/Дезинфекция) минимум на 2 с. Светодиод мигает - активирован процесс промывки. Выполнится промывка системы дезинфицирующим средством Vector/RinsEndo , после чего процесс автоматически остановится.
- Дезинфицирующее средство Vector/RinsEndo остается в системе до следующего лечения.
- Слить остатки дезинфицирующего средства Vector/RinsEndo из бачка.
- Промыть бачок водой и просушить.



71



14.2 Запуск в работу после перерыва в лечении более 24 часов

Проверить, проводилась ли обработка шланговой системы перед перерывом в лечении. Выполнить следующие действия:

14.2.1 Обработка перед перерывом в лечение была выполнена

- Если перед перерывом в лечении проводилась обработка (смотри 13.), систему необходимо промыть водой:

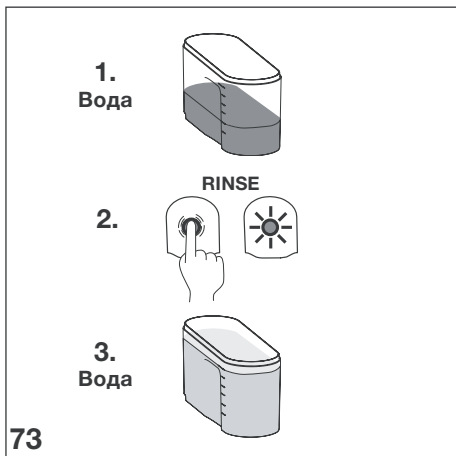


Промывка тщательно удаляет оставшееся в шлангах дезинфицирующее средство, этим самым предотвращается вкусовое раздражение у пациента вследствие остатков дезинфицирующего средства.

- Шланг наконечника поместить в раковину.
- Наполнить бачок водой.
- Коснуться кнопки **RINSE** (Промывка/Дезинфекция) минимум на 2 с. Система промывается в течение приibl. 30 секунд водой.

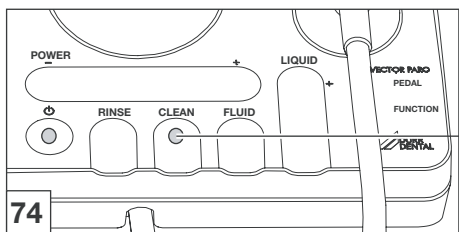
При подготовке к лечению:

- Наполнить бачок.
- Вставить пакет с жидкостью и закачать жидкость: коснуться клавиши FLUID на 2 с, см. также 10.10.1

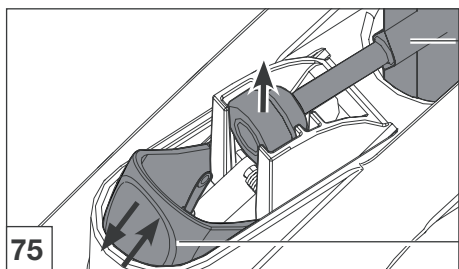


14.2.2 Обработка перед перерывом в лечение не была выполнена

- Если перед перерывом в лечении **не** была выполнена обработка, выполнить обработку согласно указаниям раздела 13.



43

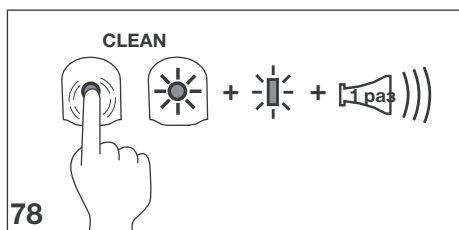
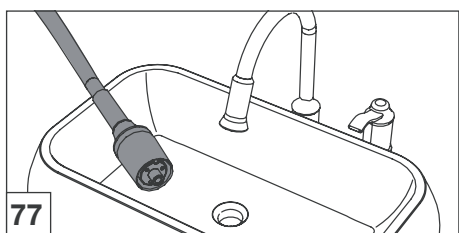


2

1



5



15. Техническое обслуживание

15.1 Выполнение процесса очистки CLEAN



Рекомендуется выполнять очистку каждые 4 недели.

Процесс очистки CLEAN может быть запущен в любой момент при необходимости.

После работы в течение припл. 30 часов на панели управления загорается светодиод CLEAN (43), указывающий на необходимость выполнения процесса очистки.

Процесс очистки состоит из двух циклов, которые должны запускаться друг за другом:

1. CLEAN (Очистка)
2. ПРОЦЕСС ПРОМЫВКИ (RINSE) (Промывка/Дезинфекция)

Процесс очистки должен выполняться полностью, это значит он завершается после промывки системы водой.

15.1.1 Процесс очистки



ВНИМАНИЕ

Очиститель Vector может привести к изменению цвета на поверхностях

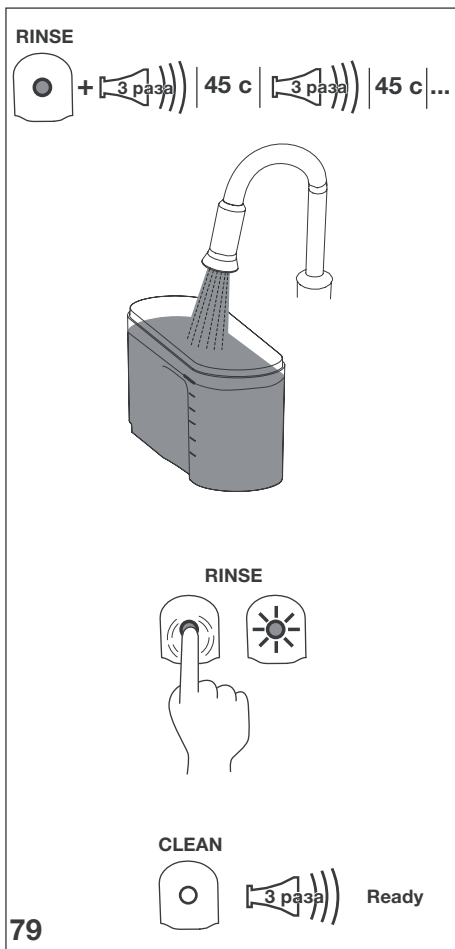
- Немедленно удалить остатки жидкости.

Условия для пуска

- Мешочек с жидкостью должен отсутствовать.

При отсутствии условий звучит низкий, продолжительный звуковой сигнал.

- Открыть механизм накальвания (1) и вынуть мешочек с жидкостью (2).
- Закрыть механизм накальвания (1).
- 2 Добавить очиститель Vector в количестве одной крышки (припл. 40 мл), неразбавленным в пустой бачок (5).
- Поместить шланг наконечника (10) в раковину или емкость.
- Запустить процесс очистки **CLEAN** (Очистка). Кнопку удерживать прикосновением минимум 2 с. Светодиод CLEAN и светодиод в бачке мигают одновременно и звучит щелчок. Бачок с очистителем Vector опорожняется. Данный процесс длится припл. 10 минут.



Светится светодиод RINSE и звучит циклически повторяющийся предупредительный сигнал.

Это служит указанием на то, что после использования очистителя Vector cleaner обязательно промыть систему водой.

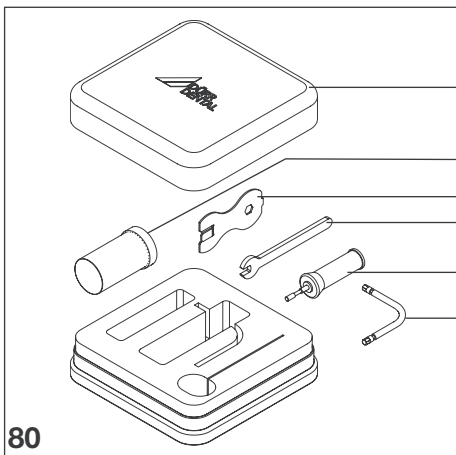
- Наполнить бачок водой.

- Запустить процесс промывки **RINSE** (Промывка/Дезинфекция).
Кнопку удерживать прикосновением минимум 2 с.
Система промывается в течение прибл. 30 секунд водой.

i Благодаря этому из шлангов тщательно удаляются остатки специального очистителя Vector cleaner . Предотвращается раздражение у пациентов остатками чистящего средства.

После окончания полного цикла очистки (CLEAN UND RINSE) гаснет светодиод CLEAN и звучит предупредительный (3 раза высокий сигнал).

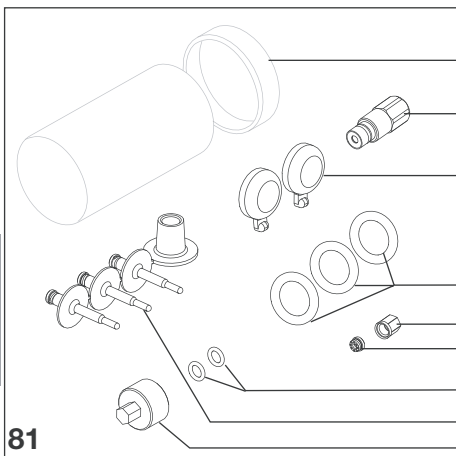
При незавершенном процессе очистки светится синий светодиод CLEAN , в том числе и после включения устройства.



80

15.2 Набор средств для сервисного обслуживания

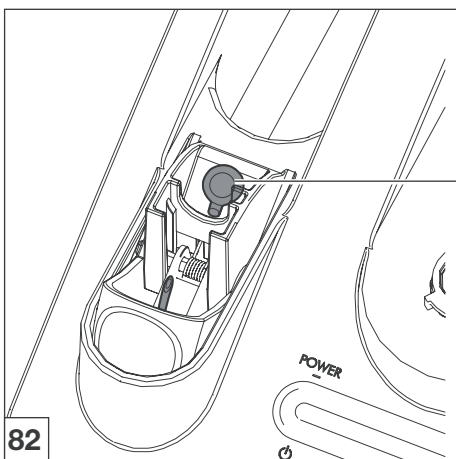
- 16 Набор средств сервисного обслуживания Service-Kit (16) сконфигурирован для системы Vector Paro.
- 30 В набор средств сервисного обслуживания входят запасные части и инструмент, с помощью которых можно выполнять ремонт и техническое обслуживание устройства.
- 22 Удерживающее уплотнительное кольцо
- 23 Накладная гайка
- 25 Прокладки, зеленые
- 30 Контейнер с мелкими деталями
- 31 Ключ для уплотнительного винта
- 32 Гаечный ключ SW 5
- 33 Ключ для сопел
- 34 Контрольное приспособление, SW 3,5, для динамометрического ключа в крышке сервисного набора Tool-Kit
- 35 Уплотнительные винты
- 36 Резиновый уплотнитель в механизме накальвания
- 37 Уплотнительные кольца круглого сечения для клапана в баке
- 38 Монтажное приспособление для уплотнения
- 39 Адаптер для сервисного набора Tool-Kit



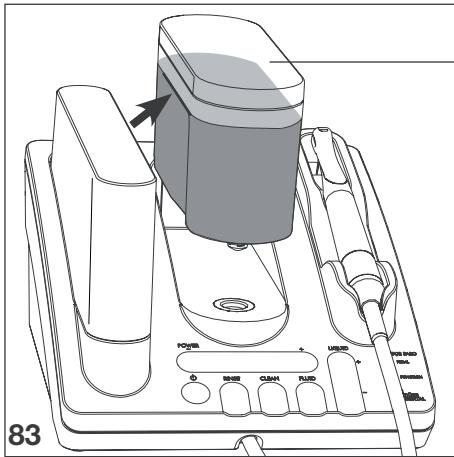
81

15.3 Замена резинового уплотнителя

При видимом износе резиновый уплотнитель (36) заменить.

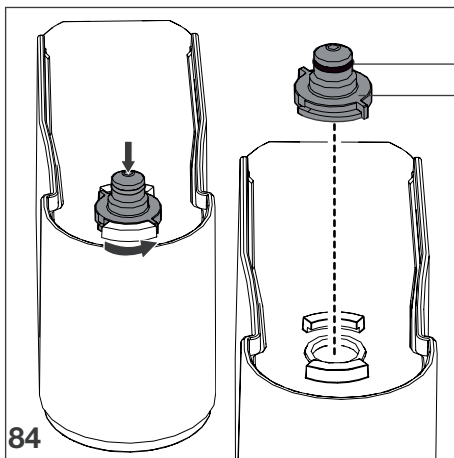


82



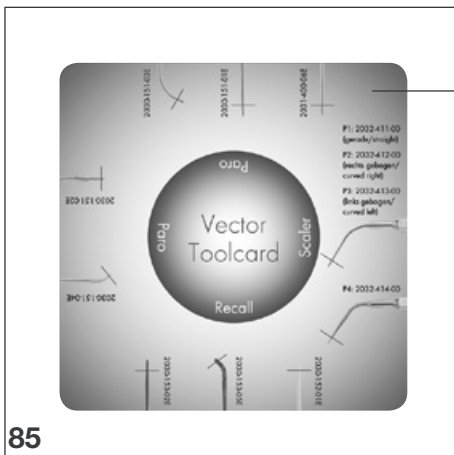
15.4 Очистка бачка

- Регулярно очищать бачок (5), при необходимости удалять известь, напр. 10%-ным раствором лимонной кислоты. Бачок при этом должен быть заполнен до верхней отметки.



15.5 Замена клапана в бачке

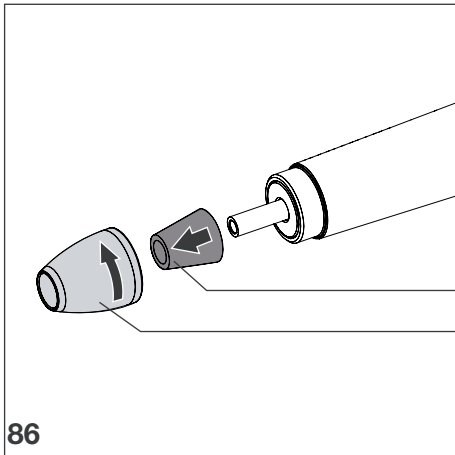
- Слегка нажать клапан (5а) против бачка и вывернуть.
- Очистка клапана. При засорении фильтра клапана, заменить клапан. Номер заказа 2031-121-00
- При негерметичности или по мере необходимости заменить уплотнительное кольцо круглого сечения (37) из сервисного набора.



15.6 Проверка износа инструмента

Износ инструмента проверяется с помощью инструментальной карты Vector ToolCard (11):

- Приложить наконечник к инструментальной карте. Если кончик инструмента выходит за красную маркировку, инструмент может использоваться.
- Если кончик инструмента достигает красной маркировки, инструмент изношен, но может еще использоваться.
- Если кончик инструмента не достигает красной маркировки, инструмент следует заменить



86

15.7 Замена световода в наконечнике скейлера

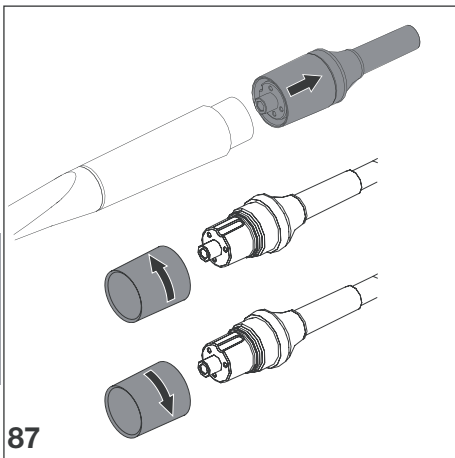
Поскольку световод (9b) мутнеет, он должен регулярно проверяться и при необходимости заменяться.



Световод можно несколько раз стерилизовать, пока он не станет мутным или молочного цвета, пока не уменьшится его светопрозрачность.

- Отвинтить кожух (9с).
- Заменить световод.
- Номер заказа 2032-200-03Е (4 шт.)

9b
9с

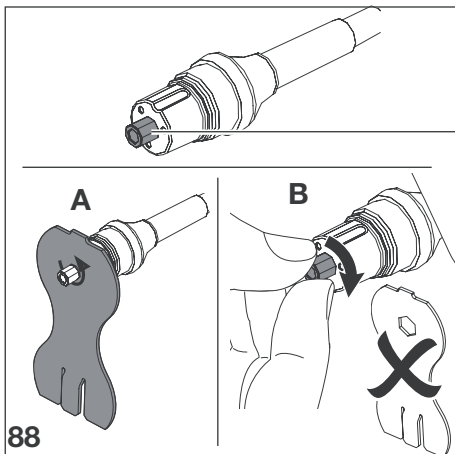


87

15.8 Очистка втулки в шланге наконечника

- Снять наконечник со шланга.
- Вывернуть втулку.
- Очистить втулку и адаптер шланга наконечника.
- Ввернуть обратно втулку.

RU



88

15.9 Замена уплотнительного винта

А Снятие уплотнительного винта

- Ослабить уплотнительный винт (35) вручную, при необходимости использовать ключ из сервисного набора.

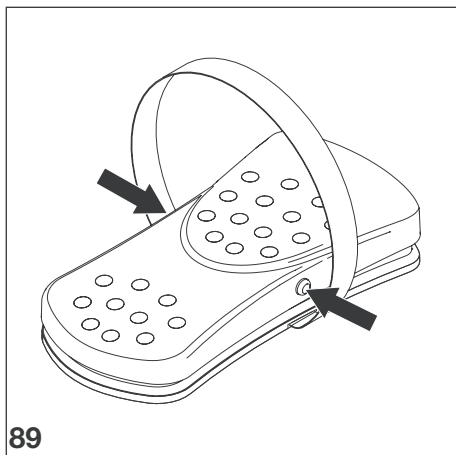
В Установка уплотнительного винта

- Уплотнительный винт (35) туго затянуть вручную.



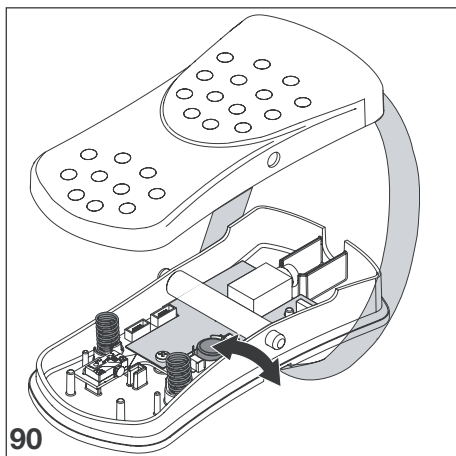
Уплотнительный винт **никогда** не затягивать ключом, иначе могут возникнуть повреждения смесительной камеры.

35

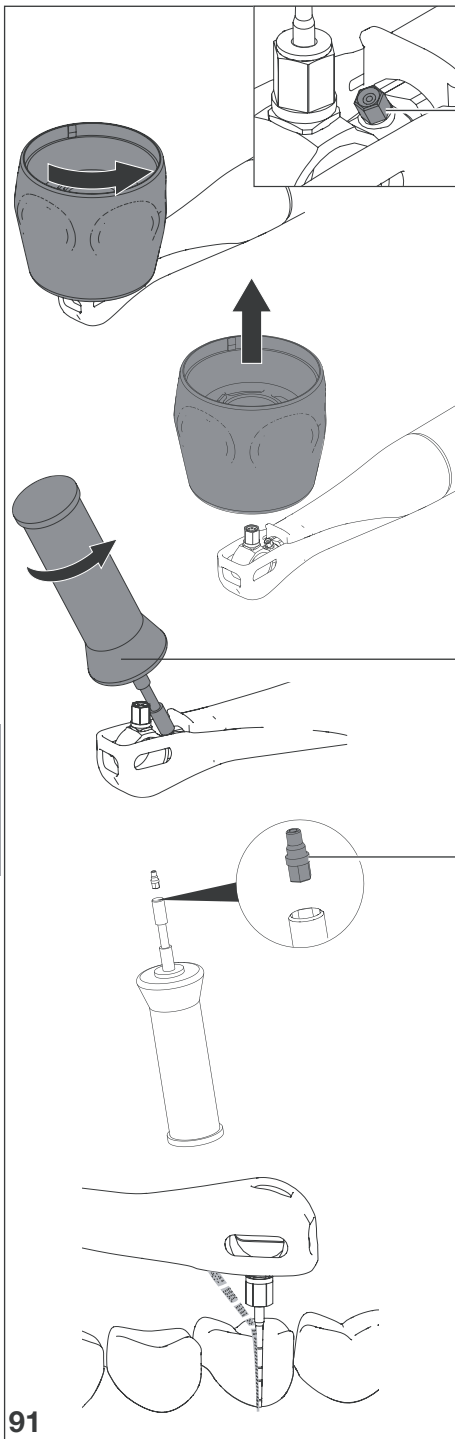


15.10 Аккумуляторную батарею педали управления Flex вставить или заменить

- Одновременно сжать оба штифта и снять крышку.



- Заменить аккумуляторную батарею, 3 В литиевая CR2032.
- Перед установкой крышки проверить, на месте ли обе пружины и правильно ли они установлены. Иначе может произойти сбой в работе устройства.
- Установить крышку.



15.11 Замена сопла в наконечнике Paro

- Снять инструмент, смотри 11.2.
- 20 • Надеть ключ для сопла (33) (имеется в сервисном наборе) на сопло (20) и вывернуть против часовой стрелки.
- Промыть резьбу с помощью водно-воздушного шприца.
- Новые сопла имеются в корпусе динамометрического ключа для сопла.



Пластиковые сопла не имеют резьбу. Резьбовая матрица в резонаторе - самонарезная.

- Вставить новые сопла с помощью шестигранника в динамометрический ключ сопла и удерживая угловое положение с небольшим нажатием ввернуть в резьбовую матрицу.

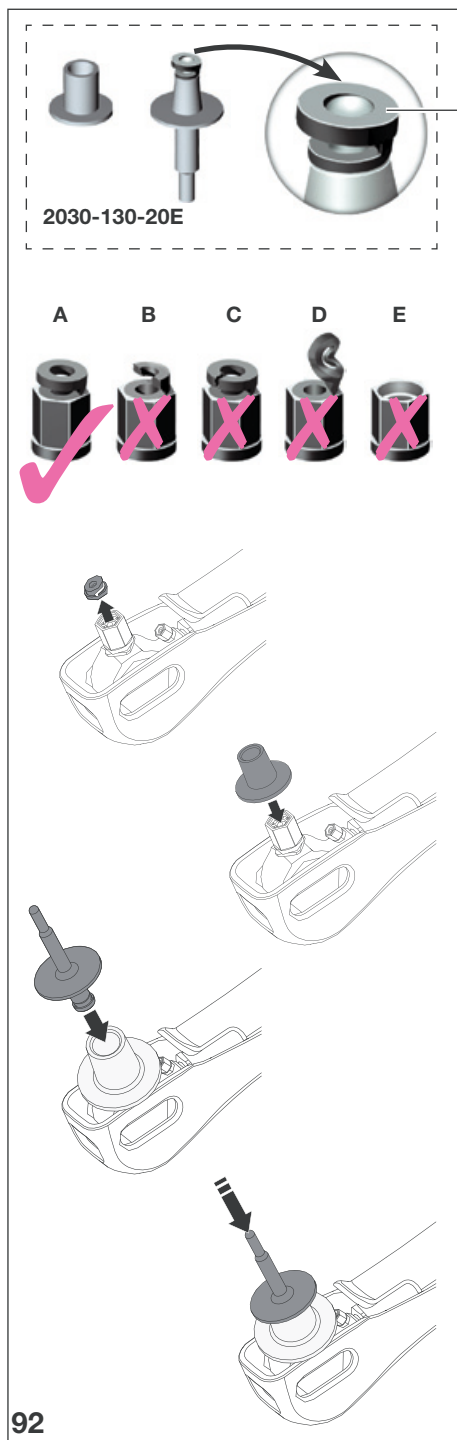
Как только начнется нарезаться резьба, ослабить нажатие. Ввернуть сопло до слышимого щелчка (достигнут предел вращающего момента).

33

Если невозможно ввернуть сопло (отсутствует крутящий момент или сопло выпадает), проверить, попала ли стружка в резьбу. Стружку удалить с помощью тонкой иглы.

- Проверить работу сопла с помощью закрепленного инструмента.

20



15.12 Замена стопорного уплотнительного кольца

Стопорное уплотнительное кольцо (22) (имеется в сервисном наборе), заменять каждые шесть месяцев или в следующих случаях:

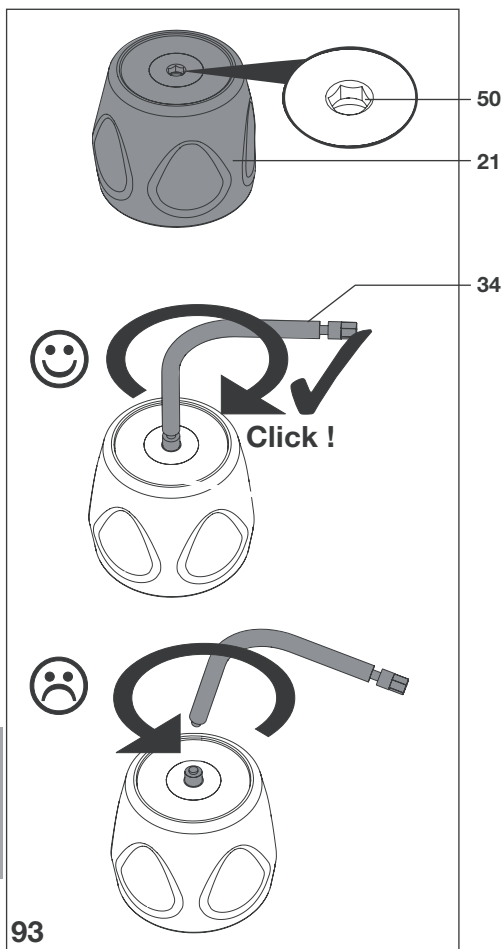
Состояние стопорного уплотнительного кольца:

- A** в порядке
- B** оборвано
- C** надорвано
- D** повернуто назад
- E** отсутствует

- Старое или поврежденное стопорное уплотнительное кольцо вынуть полностью из накидной гайки подходящим предметом.
- Установить монтажную втулку на накидную гайку.
- Вставить монтажный болт с уплотнительным кольцом, как показано на рисунке.
- Нажать монтажный болт вниз до заметного защелкивания.
- Снять монтажную втулку и отложить для следующей смены.

Монтажный болт является одноразовым предметом и после использования утилизируется.

Монтажная втулка дезинфицируется обычными дезинфицирующими средствами, напр., FD 322 или ID 212 forte. Монтажная втулка не подлежит обработке в автоклавах.



93

15.13 Проверка функции крышки набора инструмента (наконечник Paro)



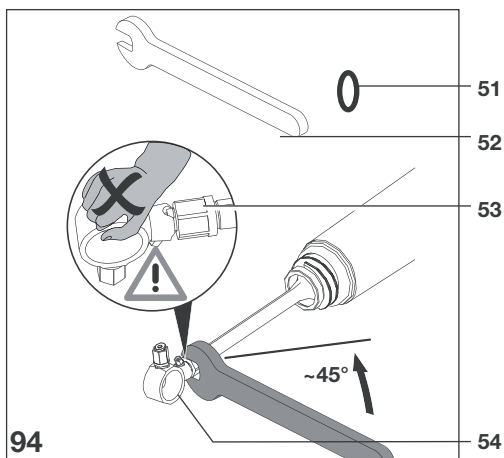
Динамометрический ключ (50) в крышке набора инструментов (21) подлежит износу вследствие воздействия различных факторов. С помощью неисправного динамометрического ключа инструменты в устройствах Vector Paro не могут правильно фиксироваться. По этой причине регулярно проверять работоспособность динамометрического ключа.

- Установить контрольное приспособление (34) вертикально в динамометрический ключ (50).
- Повернуть контрольное приспособление по часовой стрелке. (удерживать при этом крышку набора инструментов)



Контрольное приспособление (34) никогда не поворачивать против часовой стрелки, иначе оно сломается.

- **Контрольное приспособление остается целым:**
крышку набора инструментов можно использовать дальше.
- **Контрольное приспособление (34) ломается:**
не использовать дальше крышку набора инструментов (21) и заменить на новую.



94

15.14 Замена уплотнительного кольца резонансного кольца

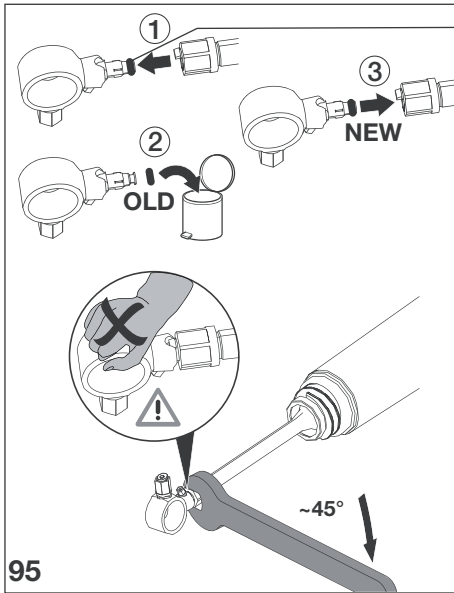
Уплотнительное кольцо (51), номер заказа 9000-402-57

- Снять наконечник 10.1.2.
- Приготовить уплотнительное кольцо (51) и гаечный ключ SW 5 (52) из сервисного набора.



ВНИМАНИЕ Опасность перекручивания

- При ослаблении и затягивании гайки (53) резонансное кольцо (54) не удерживать!
- Ослабить гайку с помощью гаечного ключа прикл. на 45° (1/4 оборота).

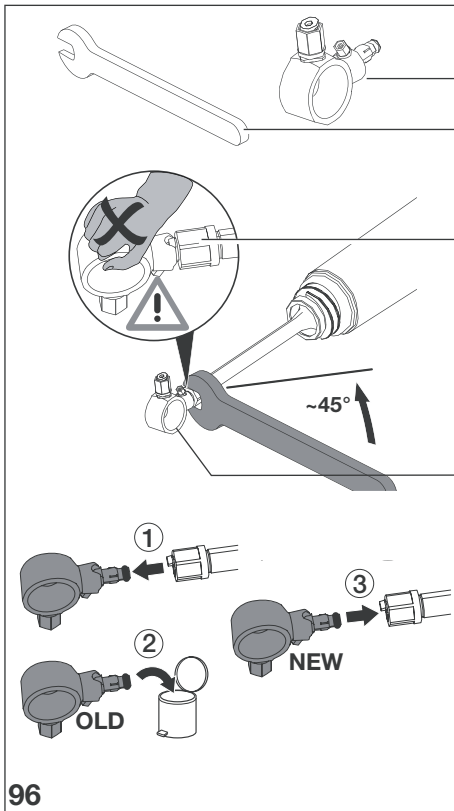


51

- Заменить уплотнительное кольцо (51) на резонансном кольце.

- Вновь затянуть гайки.
- Надеть обратно кожухи наконечника, или установить наконечник, 10.1.3

95



51

15.15 Замена резонансного кольца

Резонансное кольцо (54), номер заказа 2030-130-017E

52

- Снять наконечник 10.1.2.
- Приготовить резонансное кольцо (54) и гаечный ключ SW 5 (52) из сервисного набора.

53

ВНИМАНИЕ Опасность перекручивания

- При ослаблении и затягивании гайки (53) резонансное кольцо (54) не удерживать!
- Ослабить гайку с помощью гаечного ключа прилбл. на 45° (1/4 оборота).
- Заменить резонансное кольцо.
- Обратнo затянуть гайку, см. рис сверху.
- Надеть обратно кожухи наконечника, т. е. установить наконечник, 10.1.3

54

96



Поиск неисправностей

16. Рекомендации для пользователя и техника

Ремонтные работы, не относящиеся к стандартному техобслуживанию, должны выполняться только квалифицированным специалистом или нашей сервисной службой.






Перед началом ремонта или перед открыванием устройства вытянуть сетевой штекер.

Неисправность	Возможная причина	Способ устранения
1. Устройство не запускается	• Устройство не включено.	• Коснуться клавиши ВКЛ/Режим готовности (Standby) мин. на 2 секунды.
	• Не вставлена педаль управления Flex.	• Подключить педаль управления Flex, 8.1.
	• Неисправна педаль управления Flex.	• Заменить педаль управления Flex и отдать в ремонт.
	• Неисправен наконечник.	• Заменить наконечник и отдать в ремонт.
	• Неисправен резонансный корпус в наконечнике Paro.	• См. 16. Поиск неисправностей, пункт 12., Способ устранения.
2. Работа устройства прерывается в режиме радиосвязи, или невозможен режим радиосвязи в педали управления Flex	• Разряжена батарея в педали управления Flex.	• Проверить заряд батареи, 10.5. и при необходимости установить новую батарею, 15.10.
	• Помехи вследствие посторонних радиосигналов.	• Эксплуатировать педаль управления Flex с помощью провода педали управления, 8.1.
	• Неисправен модуль радиосвязи в педали управления Flex.	• Эксплуатировать педаль управления Flex с помощью провода педали управления, 8.1., или обратиться к технику.
	• Неисправен модуль радиосвязи в базовом устройстве.	• Эксплуатировать педаль управления Flex с помощью провода педали управления, 8.1., или обратиться к технику.
	• Не подсоединена педаль управления Flex.	• Перед первым вводом в эксплуатацию необходимо выполнить сопряжение (синхронизацию/связь) между педалью управления Flex и устройством, 10.5
3. При нажатии педали управления Flex наконечник не активируется	• Устройство не включено.	• Включить устройство.
	• Неправильно вставлен штекер кабеля педали управления.	• Правильно вставить штекер.
	• Неисправен кабель педали управления.	• Заменить кабель педали управления.

Неисправность	Возможная причина	Способ устранения
4. Жидкость импульсно подаётся на инструмент (наконечник Vector Puro)	Нормальное эксплуатационное состояние. НЕИСПРАВНОСТЬ ОТСУТСТВУЕТ С целью предотвращения образования аэрозольного тумана и нагревания инструмента для охлаждения требуется только незначительное количество жидкости.	
5. Отсутствует чистый жидкостный импульс, или жидкость капает	<ul style="list-style-type: none"> • Флюидный пакет не наколот, или поворотная ручка не до конца нажата вниз. • Серое резиновое уплотнение отсутствует или дефектно. • Пустой бачок с жидкостью. • Негерметично уплотнительное кольцо круглого сечения клапана бачка с жидкостью. • Вся система неправильно вентилируется. 	<ul style="list-style-type: none"> • Наколоть флюидный пакет, для чего поворотную ручку нажать дальше вниз. • Установить новое резиновое уплотнение. • Наполнить бачок с жидкостью. • Заменить уплотнительное кольцо круглого сечения или клапан бачка с жидкостью. • Бачок с жидкостью наполнить водой, коснуться клавиши RINSE (Промывка/Дезинфекция) минимум на 2 секунды. • Обратиться к технику.
6. Во время работы между наконечником и шлангом наконечника выступает жидкость	<ul style="list-style-type: none"> • Неправильно надет наконечник на шланг наконечника. • Негерметичен уплотнительный винт в шланге наконечника. 	<ul style="list-style-type: none"> • Правильно надеть наконечник на шланг наконечника, 11.1.3 или 11.1.4. • Снять наконечник со шланга. Заменить уплотнительный винт, 15.9.
7. Между наконечником скейлера и инструментом выступает жидкость.	<ul style="list-style-type: none"> • Инструмент скейлера закручен не полным крутящим моментом. • Расшатан инструмент скейлера. 	<ul style="list-style-type: none"> • Правильно завернуть инструмент скейлера, 11.2. • Затянуть инструмент скейлера, 11.2. В случае износа инструмент заменить.
8. После работы между наконечником и шлангом наконечника выступает жидкость	<ul style="list-style-type: none"> • Воздух в жидкостной системе. 	<ul style="list-style-type: none"> • Наполнить бачок водой. Коснуться кнопки RINSE минимум на 2 секунды, 11.
9. На нижней стороне базового устройства выступает жидкость	<ul style="list-style-type: none"> • Ослабли шланговые соединения внутри устройства, или неисправны, поэтому выступает жидкость. 	<ul style="list-style-type: none"> • Обратиться к технику.

Неисправность	Возможная причина	Способ устранения
10. Жидкость не выходит из сопла наконечника Раго	• Засорилось или неисправно сопло наконечника Раго.	• Замена сопла в наконечнике Раго, 15.11.
	• Отсутствует жидкость в банке.	• Наполнить бачок.
	• Засорен наконечник.	• Очистить наконечник.
	• Неисправен насос подачи жидкости.	• Обратиться к технику.
11. На выступает жидкость из сопла наконечника Раго при работе с педалью управления Flex	• Отключена функция подачи жидкости.	• Нажать клавишу подачи жидкости (Fluid).
	• Флюидный мешочек пуст.	• Заменить флюидный мешочек.
	• Не вставлен флюидный мешочек.	• Вставить флюидный мешочек.
	• Не наколот флюидный мешочек, т. е. поворотная ручка не полностью нажата вниз.	• Наколоть флюидный пакет, для чего поворотную ручку нажать дальше вниз.
	• Засорен или неисправен уплотнительный винт шланга наконечника.	• Снять наконечник со шланга. Заменить уплотнительный винт, 15.9. (Запасная деталь в сервисном наборе)
12. Выступает жидкость в районе соединения резонансного корпуса в наконечнике Раго	• Неисправно уплотнительное кольцо на соединении резонансного корпуса.	• Заменить уплотнительное кольцо резонансного кольца, 15.14
	• Засорилось или неисправно сопло наконечника Раго.	• Замена сопла в наконечнике Раго, 15.11
13. Необычный шум в наконечнике Раго	• Ослабла накидная гайка в наконечнике Раго.	• Вставить до упора инструмент и затянуть накидную гайку с помощью крышки сервисного набора, 11.2
	• Отсутствует или неисправно удерживающее уплотнительное кольцо в накидной гайке.	• Удерживающее уплотнительное кольцо (запасная деталь в сервисном наборе)
	• Ослабло резонансное кольцо.	• Затянуть гайку на резонансном кольце, 15.15
	• Неисправно резонансное кольцо.	• Заменить резонансное кольцо, 15.15
14. Кожух кольца на наконечнике Раго неправильно защёлкивается	• Неправильно закручена поворотная втулка.	• Закрутить поворотную втулку до упора, 10.1.3.
	• Неисправен кожух кольца.	• Заменить кожух кольца
15. Невозможно надеть наконечник на шланг наконечника	• Пересохло кольцо круглого сечения на уплотнительном винте, или неисправно.	• Смазать уплотнительное кольцо круглого сечения, при необходимости заменить уплотнительный винт, 15.9. (Запасная деталь в сервисном наборе)
	• Изогнуты контактные штыри.	• Выслать наконечник.
	• Изогнут водяной шланг.	• Выслать наконечник.

Неисправность	Возможная причина	Способ устранения
<p>16. Не вставляется инструмент, или инструмент не закрепляется в держателе</p>	<ul style="list-style-type: none"> • Деформирован держатель инструмента. <p> Если накидная гайка затягивается с помощью динамометрического ключа без надетого инструмента, может деформироваться держатель инструмента.</p> <hr/> <ul style="list-style-type: none"> • Загрязнен кронштейн инструмента. <hr/> <ul style="list-style-type: none"> • Изношен держатель инструмента. 	<ul style="list-style-type: none"> • Открутить накидную гайку с помощью крышки сервисного набора Tool-Kit. Осторожно расширить держатель с помощью приспособления, напр. "Supra Sonde flexibel", пока инструмент можно будет вставить. <hr/> <ul style="list-style-type: none"> • Открутить накидную гайку с помощью крышки сервисного набора Tool-Kit. Очистить накидную гайку и держатель инструмента с помощью водно-воздушного шприца. Проверить на отсутствие повреждений уплотнений. <hr/> <ul style="list-style-type: none"> • Заменить сменную втулку с накидной гайкой, номер заказа 2030-130-011E <p> Описание по замене прилагается к каждому комплекту.</p>
<p>17. Перекрутилось резонансное кольцо при работе (наконечник Paro)</p>	<ul style="list-style-type: none"> • При ослаблении накидной гайки сломался фиксатор. • Неисправен наконечник. 	<ul style="list-style-type: none"> • Заменить наконечник. • Заменить наконечник.
<p>18. Оранжевый светодиод "FUNCTION" светится или мигает</p>	<ul style="list-style-type: none"> • Лечение прервано, поскольку может находиться вода в следующих местах: <ul style="list-style-type: none"> - между наконечником и шлангом наконечника. - на держателе инструмента наконечника Paro. • Слишком сильное давление нажатия инструмента во время лечения. • Неисправны сменная втулка, или резонансное кольцо в наконечнике Paro. 	<ul style="list-style-type: none"> • Места очистить и просушить с помощью водно-воздушного шприца. • Уменьшить давление нажатия и повторно нажать педаль управления Flex, светодиод погаснет. При необходимости инструмент опрыскать водно-воздушным шприцом и просушить струей воздуха. • Заменить сменную втулку с накидной гайкой, номер заказа 2030-130-011E • Заменить резонансное кольцо со сменной втулкой, номер заказа 2030-130-017E <p> Описание по замене прилагается к каждому комплекту.</p> <hr/> <ul style="list-style-type: none"> • Неисправен инструмент. • Неисправен наконечник. <hr/> <ul style="list-style-type: none"> • Заменить инструмент. • Заменить наконечник и отдать в ремонт.

Неисправность	Возможная причина	Способ устранения
19. Оранжевый светодиод "PEDAL" светится	<ul style="list-style-type: none"> Низкий заряд педали управления Flex. 	<ul style="list-style-type: none"> Проверить заряд батареи, 10.5. и при необходимости установить новую батарею, 15.10..
20. Оранжевый светодиод "PEDAL" мигает	<ul style="list-style-type: none"> Не установлена связь с педалью управления Flex или педаль не подсоединена. 	<ul style="list-style-type: none"> Установить связь с педалью, или подсоединить.
21. Продолжает светиться синий светодиод "CLEAN" после выполнения процесса очистки	<ul style="list-style-type: none"> Очистка, т. е. функция "CLEAN" завершена не полностью, или была прервана. 	<ul style="list-style-type: none"> Выполнить процесс очистки "CLEAN" полностью, 15.1.
22. Синие светодиоды "POWER" и "LIQUID" не светятся	<ul style="list-style-type: none"> Наконечник не распознаётся базовым устройством. 	<ul style="list-style-type: none"> Надеть другой наконечник. Если и после этого не светятся светодиоды POWER или LIQUID, обратиться к технике.
	<ul style="list-style-type: none"> Неисправен наконечник. 	<ul style="list-style-type: none"> Надеть другой наконечник.
23. Свет наконечника скейлера постоянно слабеет	<ul style="list-style-type: none"> Световод стал мутным, или молочного цвета. Вследствие этого снизилась светопрозрачность. 	<ul style="list-style-type: none"> Заменить световод, 15.7.
	<ul style="list-style-type: none"> Неисправны светодиоды передней части наконечника скейлера. 	<ul style="list-style-type: none"> Выслать наконечник скейлера.



17. Протокол передачи системы Vector Paro System

Данный протокол подтверждает квалифицированную передачу и инструктаж по методике системы Vector. Это может выполняться соответствующим квалифицированным медицинским консультантом торговой сети, который обратит ваше внимание на особенности системы. Следует заполнить протокол передачи и отправить его по факсу или копию по почте в адрес фирмы DÜRR DENTAL AG, Höpfheimer Straße 17, 74321 Bietigheim-Bissingen (смотри на обороте). Оригинал остается у пользователя.

При возврате протокола передачи вы получаете в качестве благодарности маркетинговый пакет Vector Paro (постер пациента, флайер пациента с подставкой, профилактические книжки).

Если вам больше инструктаж не требуется, следует внести серийные номера новых установленных устройств и наконечников и отправить оригинал в фирму Dürr Dental.

Серийный номер, базовое устройство:

Серийный номер, наконечник Paro:

Серийный номер, наконечник скейлера:

- Распаковка устройства и проверка целостности и повреждений.
- Монтаж и размещение устройства, подготовка к первой дезинфекции
- Инструктаж по управлению системой.
- Объяснение особенных принципов действия с информацией по правильному обращению, выбору подходящего инструмента и его использования.
- Объяснение обработки.
- Указания по техническому обслуживанию системы.
- Передача документации на изделие.
- Полностью дополнить данные в протоколе.

RU

Штамп клиники

Штамп склада

Пользователь ПЕЧАТНЫМИ БУКВАМИ

Дата

Прочие пользователи ПЕЧАТНЫМИ БУКВАМИ

Подпись пользователя

Фамилия медицинского консультанта ПЕЧАТНЫМИ БУКВАМИ

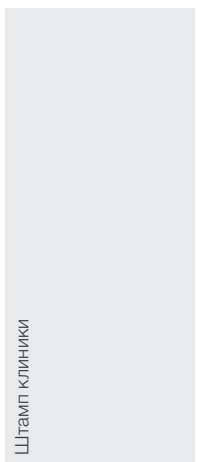
Подпись последующего пользователя

Имя медицинского консультанта ПЕЧАТНЫМИ БУКВАМИ

Подпись медицинского консультанта



Штамп клиники



DÜRR DENTAL AG
Höpfigheimer Straße 17
74321 Bietigheim-Bissingen
Германия



DÜRR DENTAL AG
Höpfigheimer Strasse 17
74321 Bietigheim-Bissingen
Германия
Телефон: +49 7142 705-0
www.duerr.de
info@duerr.de

